

# STILO

**I** La cerniera STILO è l'accessorio ideale per la realizzazione di cancelli ad ante pesanti, di porte di grandi dimensioni, di porte blindate, grazie alle sue tre ali robuste in acciaio saldabili ed alla sua alta resistenza; in sintesi:

- presenza di un ingrassatore per periodici interventi di manutenzione
- garanzia di antiscasso ed antisfilamento, costituita dalla sigillatura all'estremità di perno (trafilato con  $\varnothing$  20 mm) al momento dell'assemblaggio in produzione
- presenza di due grani di bloccaggio per l'allineamento delle due ali esterne con quella centrale
- garanzia di sopportare carichi sostenuti fino a 400 Kg con antiusura assicurata nel tempo

**UK** The STILO hinge is the ideal accessory for heavy wings gates, large doors and armoured doors, thanks to its strong weldable steel wings and its high resistance. Advantages at a glance:

- equipped with a lubricator for periodic maintenance
- burglary resistant security guaranty, thanks to the sealing at the end of the pin ( $\varnothing$  20 mm drawing), during assembling.
- availability of 2 stop beads for the alignment of the two external wings with the central one.
- guaranteed wear-proof bearing up to 400kg loads.

**D** Mit seinen 3 starken schweißbaren Stahlflügeln ist das STILO Anschweißband der perfekte Zubehör für Tore und Türen mit schweren Flügeln und für große und verstärkte Türen. Vorteile:

- fettpresse Versorgung für eine regelmäßige Instandhaltung.
- garantiert unzerbrechlich und aushängesicher: Sicherung am Ende des Gewindes  $\varnothing$  20 mm Stift, eingearbeitet während der Herstellung;
- 2 sperrbare Federn zum Einstellen der 2 Außenflügel mit dem Mittelflügel;
- tragkraft bis 400 kg - Verschleißwiderstand über Jahre.

**F** Grâce aux côtés robustes et soudables en acier et à sa grande résistance, la charnière STYLO est l'accessoire idéal pour réaliser des grilles à portes lourdes, de grandes dimensions et blindées. Elle offre les avantages suivantes:

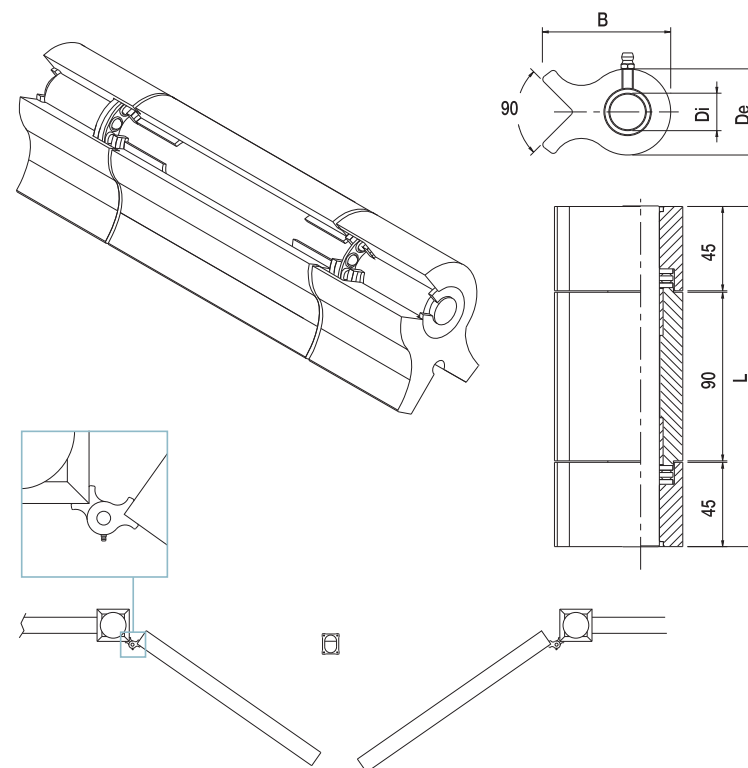
- interventions périodiques de manutention de la part d'un graisseur
- assurance pour prévenir le défonçage constitué par un scellage à l'extrémité du pivot (tréfilé  $\varnothing$  20mm) posé au moment de l'assemblage en production
- système de blocage pour alignement de deux côtés latérales avec le central
- assurance de durée dans le temps et de résistance jusqu'à 400kg


**E** La cremallera STILO es el accesorio ideal para la realización de cancelas de hoja pesada, de puertas de grandes dimensiones y de puertas blindadas, gracias a sus tres robustas alas de acero soldable y a su alta resistencia. En síntesis:

- presencia de un lubricador para periódicos interventos de manutención
- sistema antirrobo y antiapertura, constituido por el sellado en la extremidad del pernio (trefilado con 20 mm)
- presencia de dos tornillos de bloqueo para el alineamiento de las dos alas exteriores con la central
- garantía de soportar cargas sostenidas hasta 400 kg con antidesgaste asegurada en el tiempo

**RUS** Петля STILO – идеальный аксессуар для установки ворот с тяжелыми створками, больших и бронированных дверей, благодаря их крепким свариваемым стальным створкам и их высокому сопротивлению:

- маслораспылитель для периодического технического обслуживания
- защита от взлома и гарантия безопасности с помощью герметизации на конце штифта  $\varnothing$ 20 мм во время монтажа
- возможность использования 2 тормозных валиков для выравнивания 2 внешних створок с центральной
- гарантируемая способность выдержать нагрузку до 400 кг



| Articolo - Article L    |             | B   | De Di |    |    |  |    |
|-------------------------|-------------|-----|-------|----|----|---|----|
| Riferimento - Reference |             | mm  |       |    |    | N°  | kg |
| 139P                    | ET 46 18 30 | 182 | 68,5  | 46 | 20 | 4   | 12 |