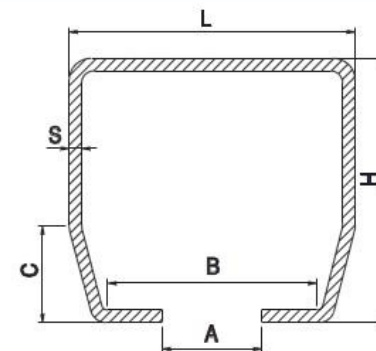


I Guida per cancelli scorrevoli autoportanti

- UK Guide for sliding cantilever gates
- D Profilschiene für freitragende Schiebetore
- F Rail pour portail suspendu
- E Corredoras autoportantes
- RUS Балка несущая для сдвижных ворот



Tipo Type	Articolo - Article		Abbinabile Combining	L	H	A	B	C	S	L1	Descrizione Description	Fasci Sheafs
	Riferimento - Reference			mm								ML
□	GIPI 4 RP 3	BG 70 60 03	CA 4 RPS	70	60	22	53	25	3,5	0/3 ML	Grezzo da ML 3	96 545
	GIPI 4 RP 6	BG 70 60 00		70	60	22	53	25	3,5		Grezzo da ML 6	192 1092
	GIPI 4 RPZ 3	BZ 70 60 03		70	60	22	53	25	3,5		Zincato da ML 3	96 545
	GIPI 4 RPZ 6	BZ 70 60 00		70	60	22	53	25	3,5		Zincato da ML 6	192 1092
□	GIPI 4 RG 3	BG 94 87 03	CA 4 RS	94	85	33	73	30	5	3/8 ML	Grezzo da ML 3	60 714
	GIPI 4 RG 6	BG 94 87 00		94	85	33	73	30	5		Grezzo da ML 6	120 1428
	GIPI 4 RGZ 3	BZ 94 87 03		94	85	33	73	30	5		Zincato da ML 3	60 714
	GIPI 4 RGZ 6	BZ 94 87 00		94	85	33	73	30	5		Zincato da ML 6	120 1428
□	GIPI 4 RM 3	BG 13 14 03	CA 4 RMS	136	143	38	104	55	6	10/16 ML	Grezzo da ML 3	45 1020
	GIPI 4 RM 6	BG 13 14 06		136	143	38	104	55	6		Grezzo da ML 6	90 2034
	GIPI 4 RMZ 3	BZ 13 14 03		136	143	38	104	55	6		Zincato da ML 3	45 1020
	GIPI 4 RMZ 6	BZ 13 14 06		136	143	38	104	55	6		Zincato da ML 6	90 2034