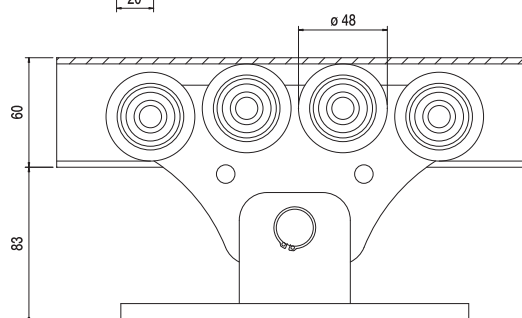
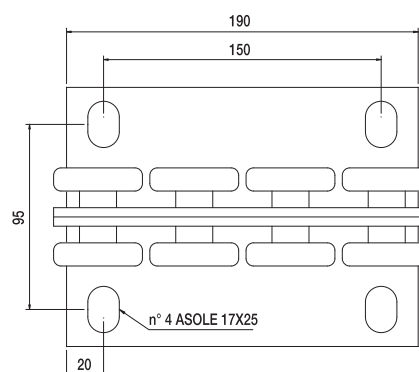
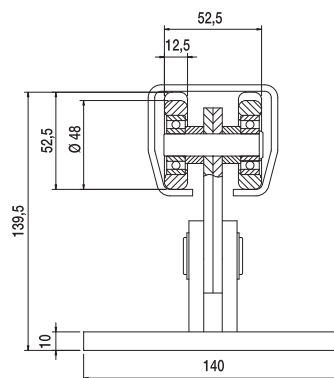
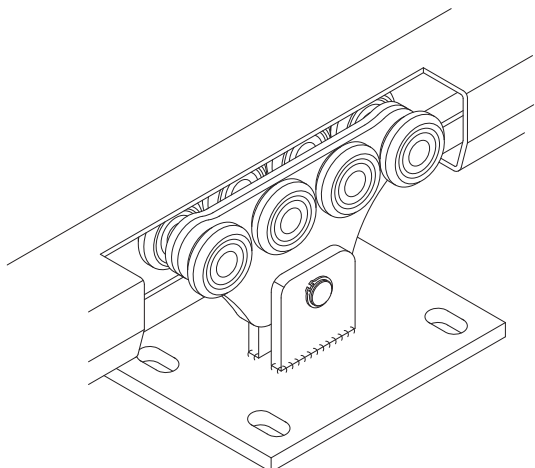






Carrelli autoportanti

I Carrello "basic" per cancelli autoportanti

- UK "Basic" carriage for cantilever gates
- D "Basic" Rollenapparat fuer freitragende Schiebtore
- F Chariot "basic" pour portails autoportants
- E Carro "basic" par cancelas autoportantes residenciales
- RUS Тележка для консольных сдвижных ворот базовая



Articolo - Article		L1	Peso cancello Gate weight	Abbinabile Combining		
Riferimento - Reference		Max ML			N°	
CA 4 RPS	LT 00 50 80	3	450	GIPI 4 RP / RPZ	2	9,58

I Cannello residenziale autoportante lunghezza mt. 3

- UK Residential cantilever gate L. 3m.
- D Selbsttragend.Residenztor L. 3 M.
- F Portail autoportant résidentiel L. 3 mt.
- E Cancela residencial autoportante 3 metros de paso
- RUS Раздвижные ворота резиденции длиной 3 метра

