



SEA®

Sistemi Elettronici
di Apertura Porte e Cancelli
International registered trademark n. 804888



Italiano

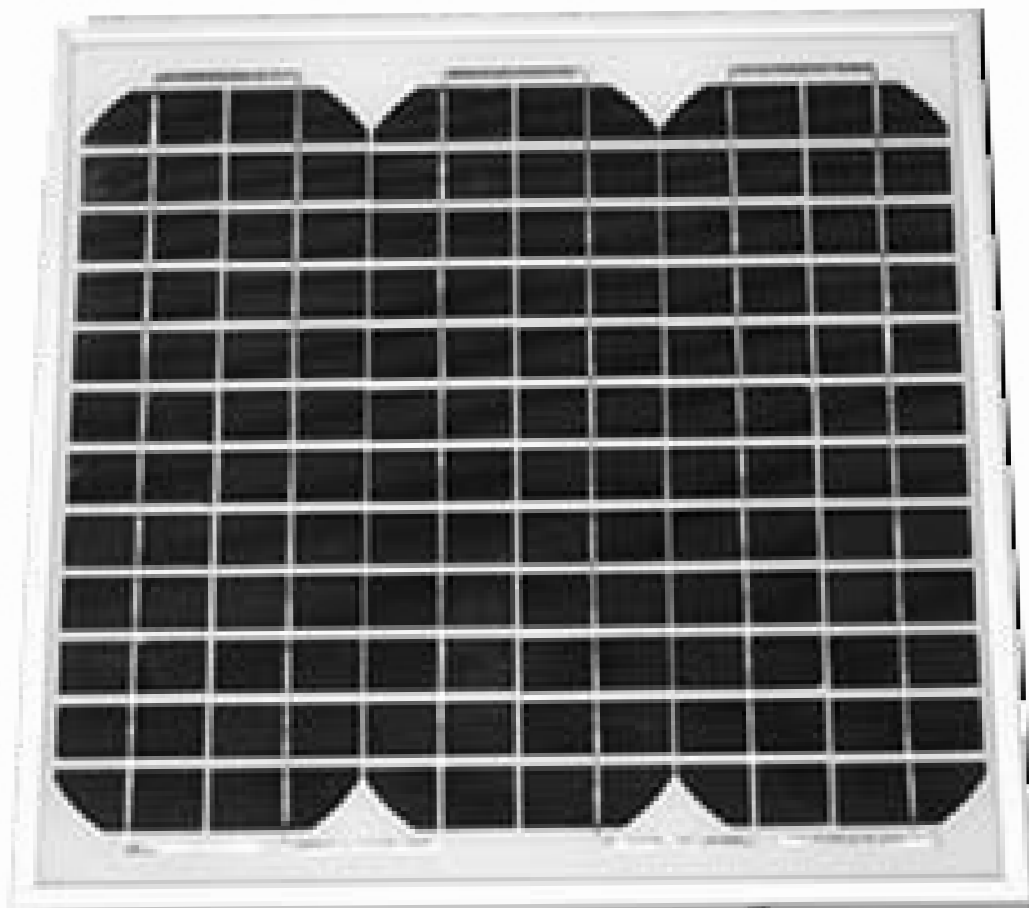
English

Français

Español

Deutsch

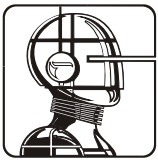
SUNNY



SEA S.r.l.
Zona industriale 64020 S.ATTO Teramo - (ITALY)
Tel. +39 (0)861 588341 r.a. Fax +39 (0)861 588344

www.seateam.com

seacom@seateam.com



SEA[®]

Sistemi Elettronici
di Apertura Porte e Cancelli
International registered trademark n. 804888

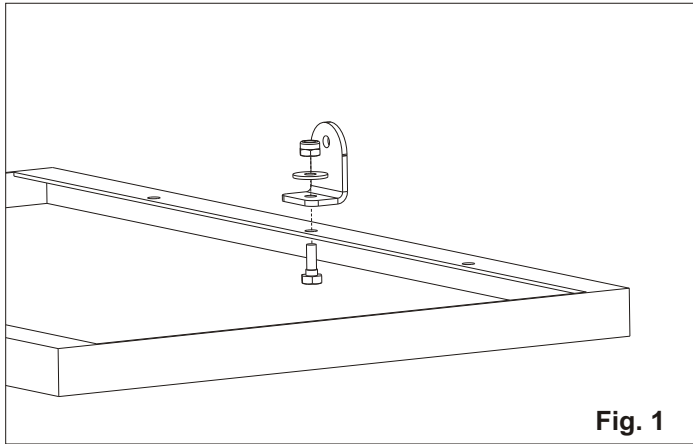


Fig. 1

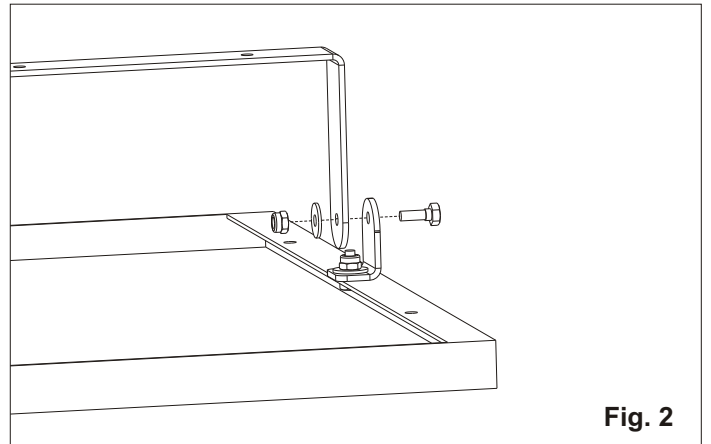


Fig. 2

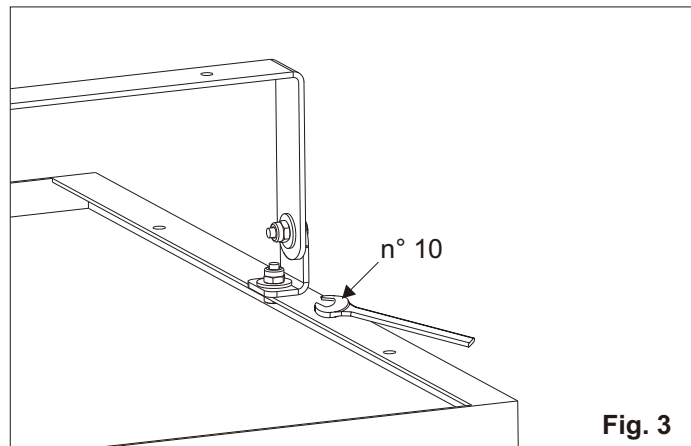


Fig. 3

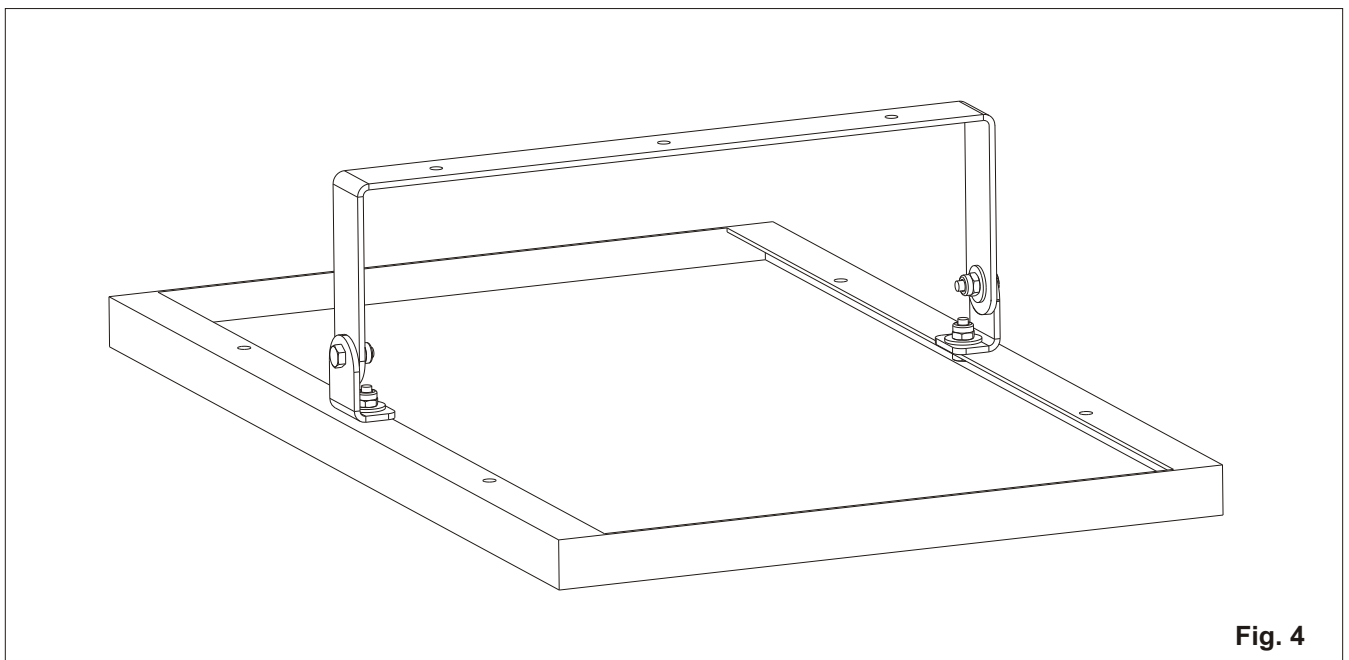
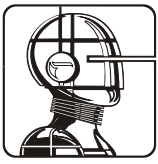


Fig. 4



SEA®

Sistemi Elettronici
di Apertura Porte e Cancelli
International registered trademark n. 804888

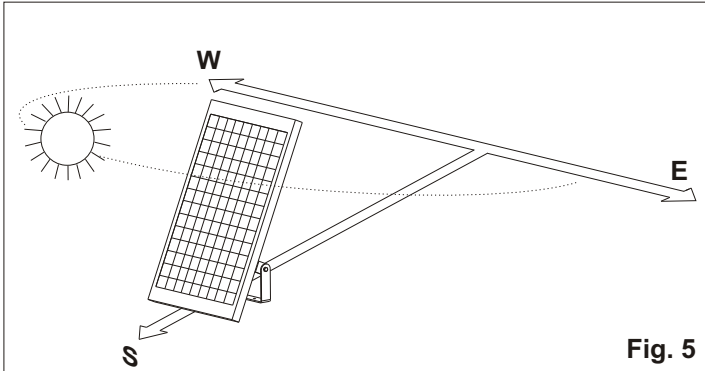


Fig. 5

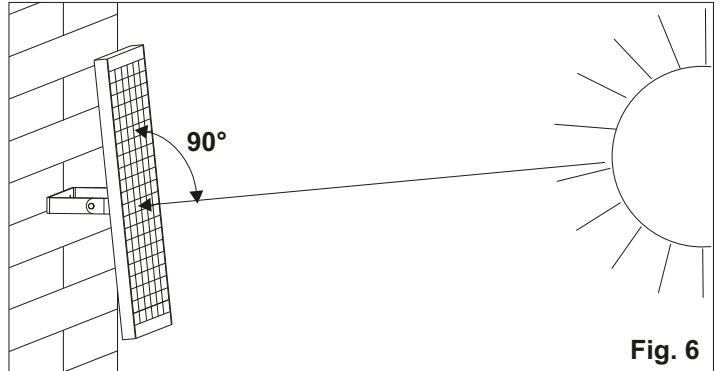


Fig. 6

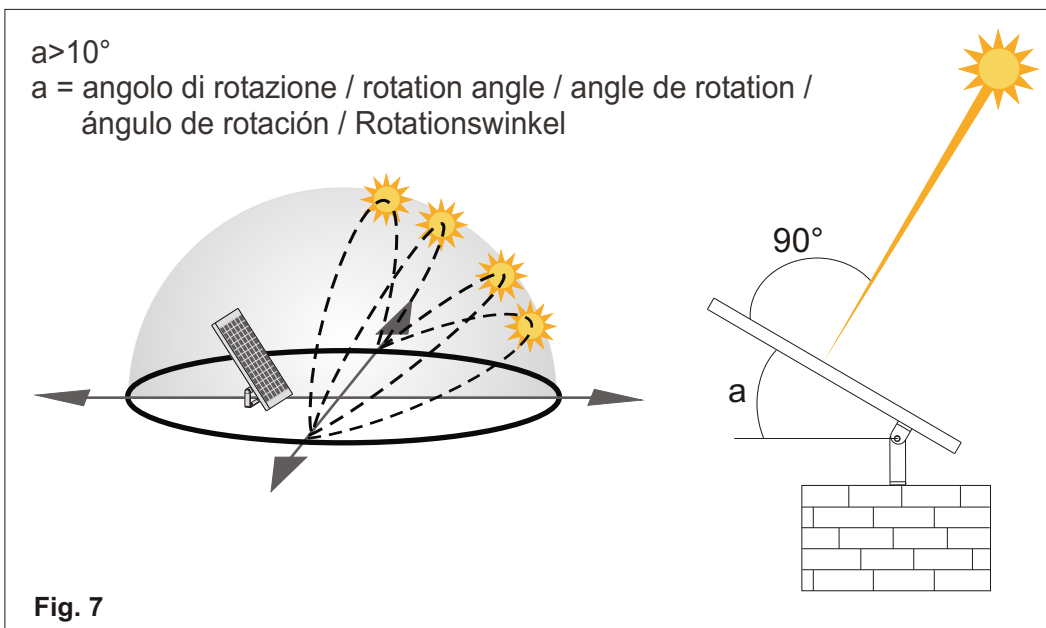


Fig. 7

Città/Cities/Villes/ Ciudades/Städte	a
Paris	48°
Bruxelles	50°
London	51°
Washington	46°
Milano	45°
Roma	41°
Madrid	40°
Amsterdam	52°
Berlin	52°

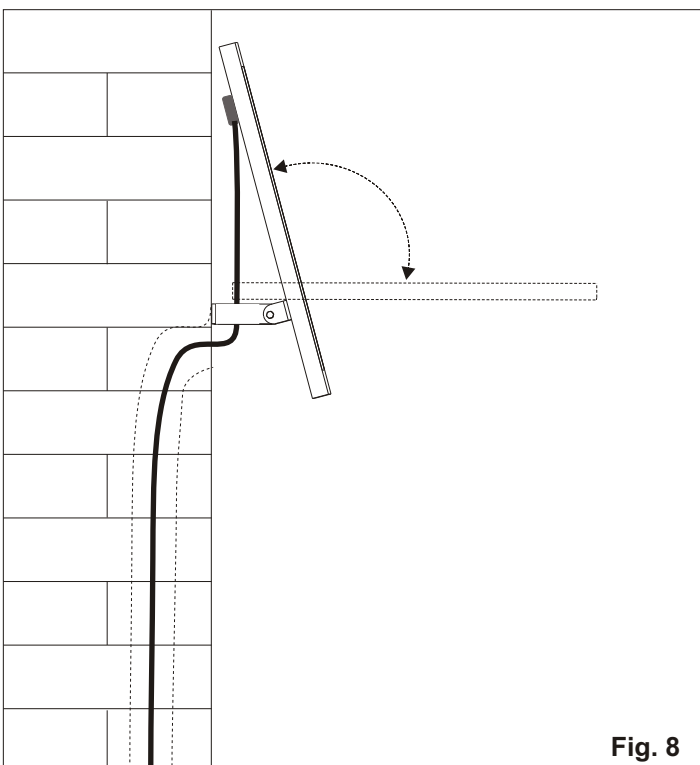


Fig. 8

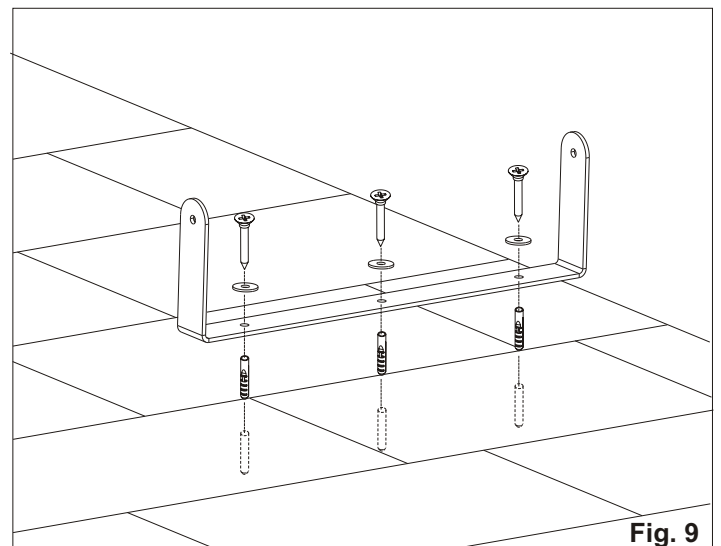


Fig. 9



**CIRCUITO CARICA BATTERIE USER 2 24V / USER 2 24V BATTERY CHARGER CIRCUIT /
CIRCUIT CHARGEUR DE BATTERIE USER 2 24V / CUADRO CARGABATERIAS USER 2 24V /
SCHALTUNG BATTERIELADEGERAET USER 2 24V**

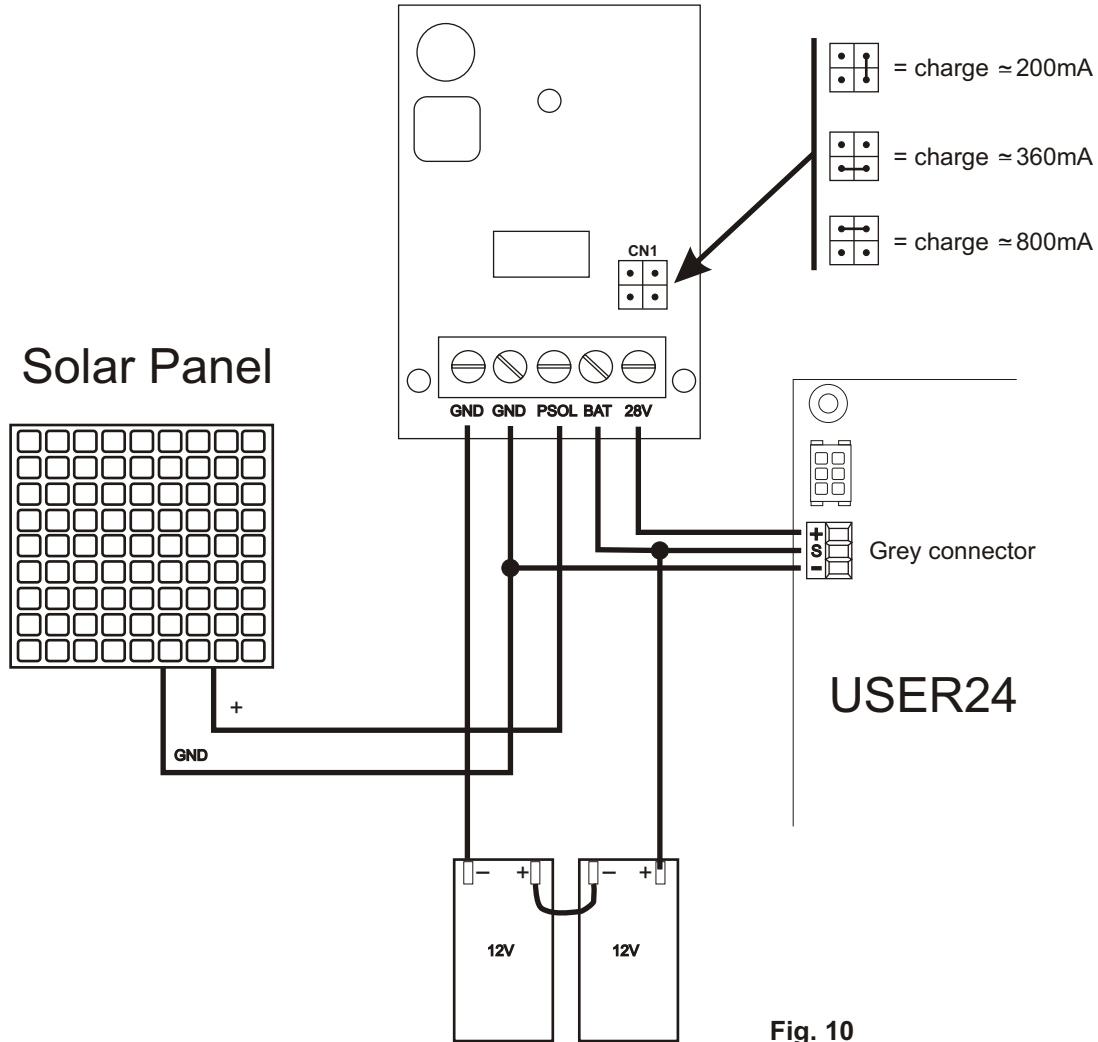


Fig. 10

Batteries

Nota: Per una durata più lunga della batteria si consiglia di impostare la corrente di carica secondo la seguente tabella:

Note: For a longer duration of the battery it is recommended to set the charging current according to the following table:

Remarque: Pour une durée plus longue de la batterie il est conseillé d'afficher le courant de la charge selon le tableau suivant:

Nota: Para una mas larga duración de la batería se aconseja regular la corriente de carga como la siguiente tabla:

Hinweis: Für eine längere Lebensdauer der Batterie wird empfohlen den Ladestrom entsprechend der folgenden Tabelle einzustellen:

Corrente di batteria (mA) Battery current (mA) Courant de la batterie (mA) Coriente de batería (mA) Batteriestrom	Batteria (Ah) Battery (Ah) Batterie (Ah) Batería (Ah) Batterie (Ah)
800	12 o 18
360	7
200	2



**CIRCUITO CARICA BATTERIE USER 2 24V / USER 2 24V BATTERY CHARGER CIRCUIT /
CIRCUIT CHARGEUR DE BATTERIE USER 2 24V / CUADRO CARGABATERIAS USER 2 24V /
SCHALTUNG BATTERIELADEGERAET USER 2 24V**

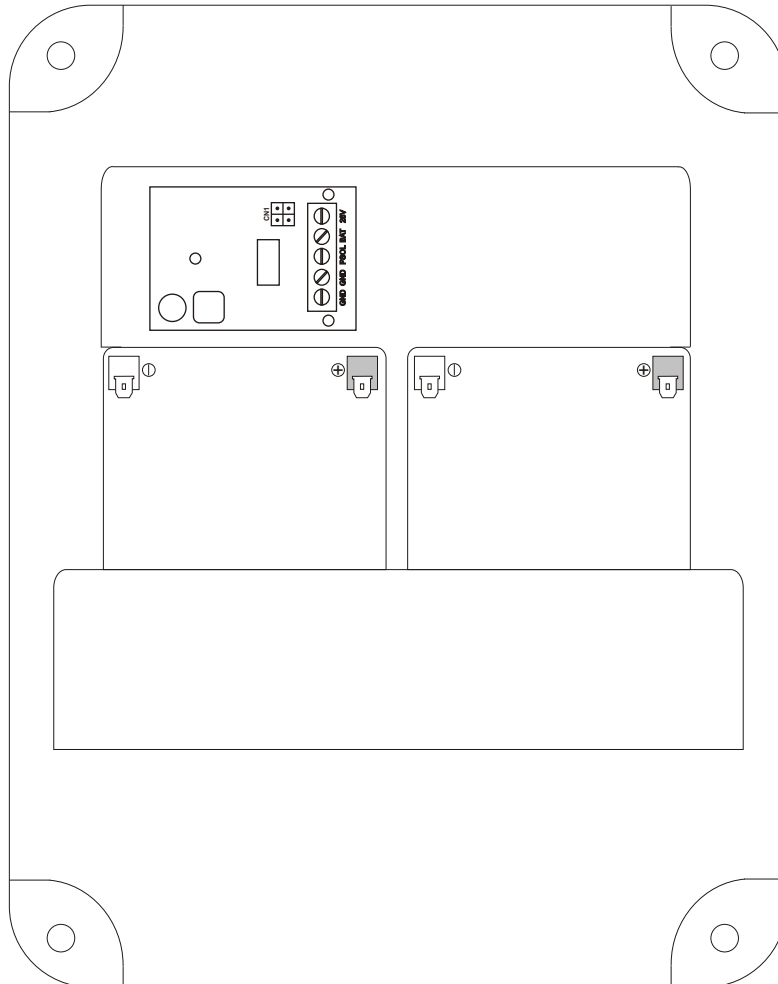
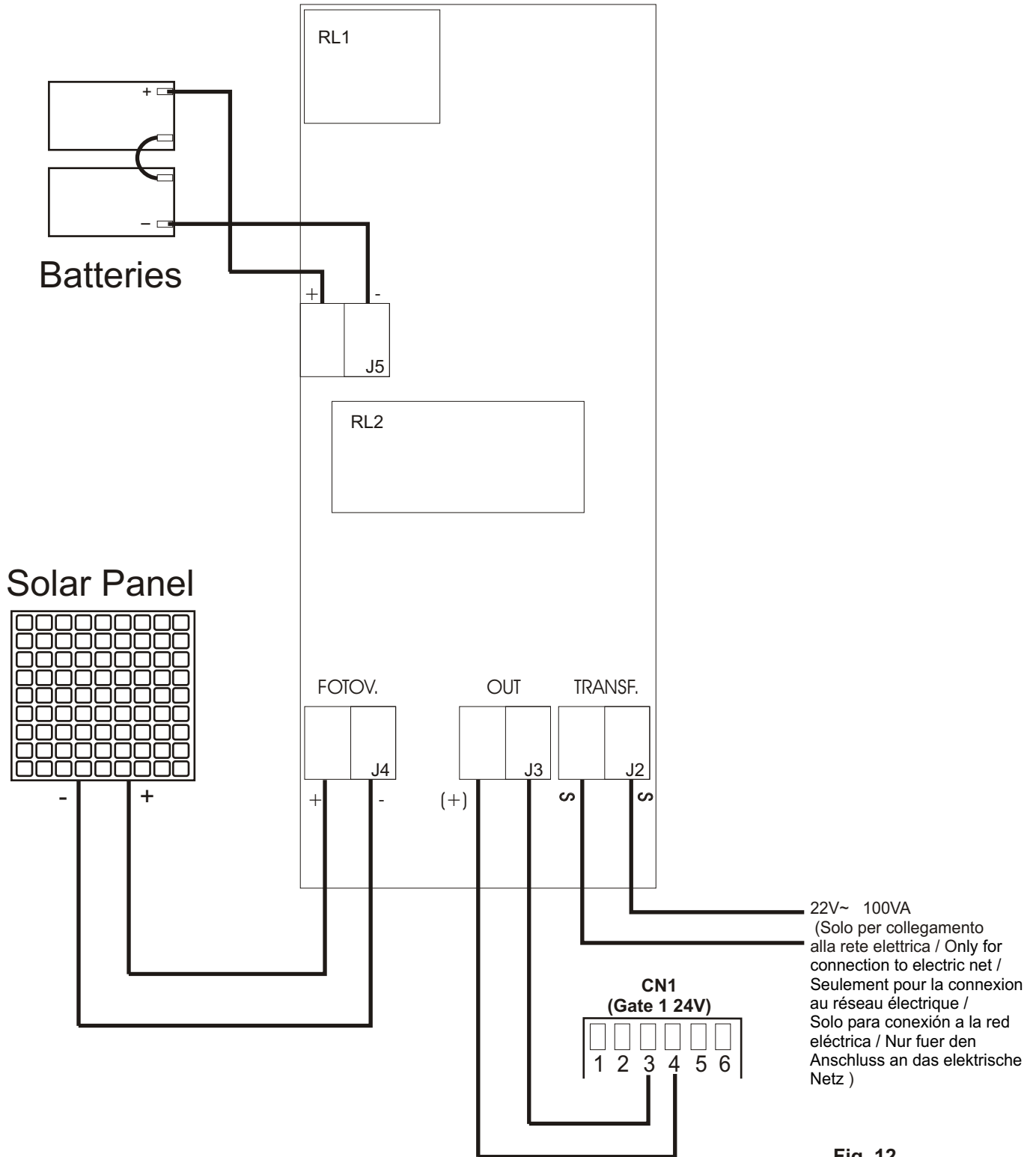


Fig. 11



**CIRCUITO CARICA BATTERIE GATE 1 24V / GATE 1 24V BATTERY CHARGER CIRCUIT /
CIRCUIT CHARGEUR DE BATTERIE GATE 1 24V / CUADRO CARGABATERIAS GATE 1 24V /
SCHALTUNG BATTERIELADEGERAET GATE 1 24V**



22V~ 100VA
(Solo per collegamento
alla rete elettrica / Only for
connection to electric net /
Seulement pour la connexion
au réseau électrique /
Solo para conexión a la red
eléctrica / Nur fuer den
Anschluss an das elektrische
Netz)

Fig. 12



**CIRCUITO CARICA BATTERIE GATE 1 24V / GATE 1 24V BATTERY CHARGER CIRCUIT /
CIRCUIT CHARGEUR DE BATTERIE GATE 1 24V / CUADRO CARGABATERIAS GATE 1 24V /
SCHALTUNG BATTERIELADEGERAET GATE 1 24V**

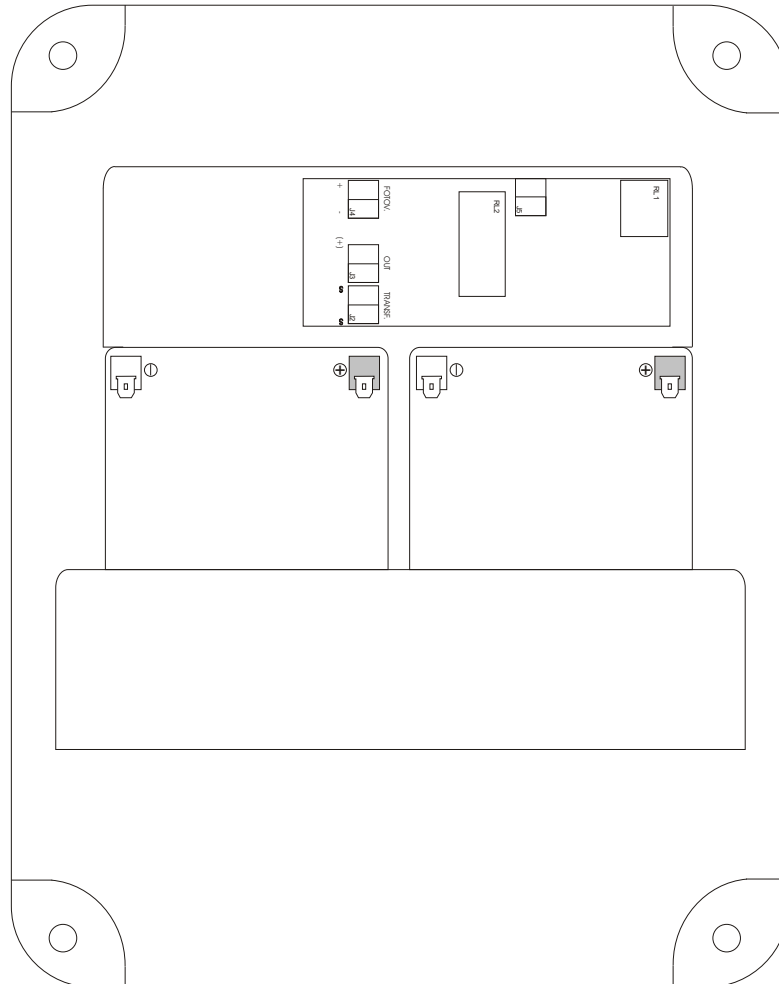


Fig. 13



CONDIZIONI DI VENDITA

EFFICACIA DELLE PRESENTI CONDIZIONI GENERALI DI VENDITA: Le presenti condizioni generali di vendita si applicano a tutti gli ordini indirizzati a SEA s.r.l. Tutte le vendite fatte da SEA ai clienti sono regolate secondo le presenti condizioni di vendita che costituiscono parte integrante del contratto di vendita ed annullano ogni clausola contraria o pattuizioni particolari presenti nell'ordine o in altro documento proveniente dall'acquirente (cliente)

AVVERTENZE GENERALI Gli impianti di automazioni porte e cancelli vanno realizzati esclusivamente con componenti SEA, salvo accordi specifici. L'inosservanza delle norme di sicurezza vigenti (Norm. EUROPEE EN 12453 - EN 12445 e altro) e di buona tecnica esclude la SEA da ogni responsabilità. La SEA non risponde del mancato rispetto della corretta e sicura installazione secondo le norme.

1) PROPOSTA D'ORDINE La proposta d'ordine si intenderà accettata solo dopo la sua approvazione da parte della SEA. Conseguenza della sua sottoscrizione, l'acquirente sarà vincolato alla stipula di un contratto d'acquisto, secondo quanto contenuto nella stessa proposta d'ordine e nelle presenti condizioni di vendita. Viceversa, la mancata comunicazione all'acquirente dell'approvazione della proposta d'ordine, non comporta la sua automatica accettazione da parte della SEA

2) VALIDITÀ OFFERTA Le offerte proposte dalla SEA o dalla sua struttura commerciale periferica, avranno una validità di 30 giorni solari, salvo diversa comunicazione in merito.

3) PREZZI I prezzi della proposta d'ordine sono quelli del listino in vigore alla data della redazione della stessa. Gli sconti applicati dalla struttura commerciale periferica della SEA si intenderanno validi solo dopo la loro accettazione da parte della SEA. I prezzi si intendono per merce resa franco ns. stabilimento in Teramo, esclusi IVA ed imballaggi speciali. La SEA si riserva il diritto di modificare in qualsiasi momento il listino, dando opportuno preavviso alla rete di vendita. Le condizioni speciali riservate agli acquisti con formula agevolata Qx, Qx1, Qx2, Qx3 sono riservate ai distributori ufficiali dietro accettazione scritta da parte della direzione SEA.

4) PAGAMENTI Le forme di pagamento ammesse sono quelle comunicate o accettate di volta in volta dalla SEA. Il tasso di interesse sul ritardo da pagamento è del 1,5% mensile e comunque non oltre il tasso massimo legalmente consentito.

5) CONSEGNA La consegna avverrà indicativamente ma non tassativamente entro 30 giorni lavorativi dalla data di ricezione dell'ordine, salvo diverse comunicazioni in merito. Il trasporto degli articoli venduti sarà effettuato a spese ed a rischio dell'acquirente. La SEA si libera dall'obbligo della consegna rimettendo la merce al vettore, sia esso scelto dalla SEA oppure dall'acquirente. Eventuali smarrimenti e/o danneggiamenti della merce dovuti al trasporto, sono a carico dell'acquirente.

6) RECLAMI Eventuali reclami e/o contestazioni dovranno pervenire alla SEA entro 8 giorni solari dalla ricezione della merce, supportati da idonei documenti provanti la loro veridicità.

7) FORNITURA L'ordine in oggetto viene assunto da SEA senza alcun impegno e subordinatamente alle possibilità di approvvigionamento delle materie prime occorrenti alla produzione; eventuali mancate esecuzioni totali o parziali non possono dar luogo a reclami e riserve per danni. La fornitura SEA è strettamente limitata alla sola merce di sua produzione, esclusi il montaggio, l'installazione ed il collaudo. La SEA declina pertanto ogni responsabilità per danni che dovessero derivare, anche a terzi, dall'inosservanza delle norme di sicurezza e della buona regola d'arte nelle fasi dell'installazione e dell'impiego dei prodotti venduti.

8) GARANZIA La garanzia minima è di 12 mesi e può essere estesa, come di seguito, in caso di riconsegna del certificato di garanzia.

SILVER: Le parti meccaniche degli operatori rientranti in tale categoria sono garantite per 24 mesi dalla data di fabbricazione riportata sull'operatore.

GOLD: Le parti meccaniche degli operatori rientranti in tale categoria sono garantite per 36 mesi dalla data di fabbricazione riportata sull'operatore.

PLATINUM: Le parti meccaniche degli operatori rientranti in tale categoria sono garantite per 36 mesi dalla data di fabbricazione riportata sull'operatore. La garanzia di base (36 mesi) sarà estesa per ulteriori 24 mesi (fino ad un totale di 60 mesi) qualora venga acquistato il certificato di garanzie che dovrà essere compilato e rispedito alla SEA s.r.l. entro 60 giorni dall'acquisto. L'elettronica e le centrali di comando sono garantite per 24 mesi dalla data di fabbricazione. Nell'eventualità di difettosità del prodotto, la SEA si impegna alla sua sostituzione gratuita oppure alla sua riparazione, previa restituzione al proprio centro di riparazione. La definizione di stato di garanzia è ad insindacabile giudizio della SEA. I pezzi sostitutivi restano di proprietà della SEA. In modo vincolante, il materiale dell'acquirente ritenuto in garanzia deve essere spedito al centro di riparazione della SEA in porto franco e sarà rispedito dalla SEA in porto assegnato. La garanzia non si estende alla manodopera eventualmente accorsa. I difetti riconosciuti non produrranno alcuna responsabilità e/o richiesta di danni, di qualsiasi natura essi siano, da parte dell'acquirente nei riguardi della SEA. La garanzia non è in ogni caso riconosciuta qualora sia stata apportata alla merce qualsivoglia modifica, oppure vi sia stato un uso improprio, oppure si sia in presenza di una qualsivoglia sua manomissione o di un montaggio non corretto, oppure se sia stata rimossa l'etichetta apposta dal produttore comprensiva del marchio SEA registrato n° 804888. La garanzia non è inoltre valida nel caso la merce SEA sia stata in parte o in toto accoppiata a componenti meccanici e/o elettronici non originali, ed in particolare in assenza di una specifica autorizzazione in merito, ed inoltre nel caso in cui l'acquirente non sia in regola con i pagamenti. La garanzia non comprende danni derivati dal trasporto, materiale di consumo, avarie dovute al mancato rispetto delle specifiche prestazionali dei prodotti indicate nel listino. Non è riconosciuto alcun indennizzo durante il tempo di riparazione e/o sostituzione della merce in garanzia. La SEA declina ogni responsabilità per danni a cose o persone derivanti dall'inosservanza delle norme di sicurezza e della non conforme installazione o dall'impiego errato dei prodotti venduti. La riparazione dei prodotti in garanzia e fuori garanzia è subordinata al rispetto delle procedure comunicate da SEA.

9) RISERVATO DOMINIO Sulla merce venduta è valida la clausola del riservato dominio, della quale la SEA deciderà autonomamente se avvalersi o meno, in virtù della quale l'acquirente acquisisce la proprietà della merce, solo dopo che il suo pagamento sia stato completamente effettuato.

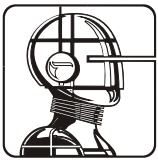
10) FORO COMPETENTE Per qualsiasi controversia avente per oggetto l'applicazione di questo contratto, viene eletto competente il Foro di Teramo. La lingua valida nell'interpretazione di cataloghi, manuali di installazione, condizioni di vendita o altro è quella italiana. La SEA si riserva la facoltà di apportare modifiche tecniche atte a migliorare i propri prodotti, presenti o meno in questo Listino, in qualsiasi momento senza preavviso. La SEA declina ogni responsabilità derivante da possibili inesattezze contenute nel presente listino, derivanti da errori di stampa e/o trascrizione. Il presente Listino annulla e sostituisce quelli precedenti. L'acquirente ai sensi della legge 196/2003 (codice privacy) acconsente all'inserimento dei propri dati personali derivanti dal presente contratto negli archivi informatici e cartacei della SEA s.r.l. al loro trattamento per motivi commerciali ed amministrativi.

Diritti di proprietà industriale: il cliente, con l'acquisto, accetta le presenti condizioni di vendita e riconosce in capo a SEA la titolarità esclusiva del marchio internazionale SEA registrato n. 804888 apposto sulle etichette dei prodotti e/o sui manuali e/o su ogni altra documentazione, e si impegna ad utilizzare il medesimo nella propria attività di rivendita e/o installazione secondo modalità che non ne riducano in alcun modo i diritti, a non rimuovere, sostituire o alterare marchi o altri segni distintivi di qualsiasi genere apposti ai prodotti.

E' vietata ogni forma di riproduzione o utilizzo del marchio SEA e di ogni altro segno distintivo presente sui prodotti, salvo autorizzazione scritta di SEA srl.

Agli effetti dell'articolo 1341 del C.C. si approvano specificatamente per iscritto le clausole di cui ai numeri:

4) PAGAMENTI - 8) GARANZIA - 10) FORO COMPETENTE



TERMS OF SALES

EFFICACY OF THE FOLLOWING TERMS OF SALE: the following general terms of sale shall be applied to all orders sent to SEA srl. All sales made by SEA to all costumers are made under the prescription of this terms of sales which are integral part of sale contract and cancel and substitute all apposed clauses or specific negotiations present in order document received from the buyer.

GENERAL NOTICE The systems must be assembled exclusively with SEA components, unless specific agreements apply. Non-compliance with the applicable safety standards (European Standards EM12453 – EM 12445) and with good installation practice releases SEA from any responsibilities. SEA shall not be held responsible for any failure to execute a correct and safe installation under the above mentioned standards.

1) PROPOSED ORDER The proposed order shall be accepted only prior SEA approval of it. By signing the proposed order, the Buyer shall be bound to enter a purchase agreement, according to the specifications stated in the proposed order.

On the other hand, failure to notify the Buyer of said approval must not be construed as automatic acceptance on the part of SEA.

2) PERIOD OF THE OFFER The offer proposed by SEA or by its branch sales department shall be valid for 30 solar days, unless otherwise notified.

3) PRICING The prices in the proposed order are quoted from the Price List which is valid on the date the order was issued. The discounts granted by the branch sales department of SEA shall apply only prior to acceptance on the part of SEA. The prices are for merchandise delivered ex-works from the SEA establishment in Teramo, not including VAT and special packaging. SEA reserves the right to change at any time this price list, providing timely notice to the sales network. The special sales conditions with extra discount on quantity basis (Qx, Qx1, Qx2, Qx3 formula) is reserved to official distributors under SEA management written agreement.

4) PAYMENTS The accepted forms of payment are each time notified or approved by SEA. The interest rate on delay in payment shall be 1.5% every month but anyway shall not be higher than the max. interest rate legally permitted.

5) DELIVERY Delivery shall take place, approximately and not peremptorily, within 30 working days from the date of receipt of the order, unless otherwise notified. Transport of the goods sold shall be at Buyer's cost and risk. SEA shall not bear the costs of delivery giving the goods to the carrier, as chosen either by SEA or by the Buyer. Any loss and/or damage of the goods during transport, are at Buyer's cost.

6) COMPLAINTS Any complaints and/or claims shall be sent to SEA within 8 solar days from receipt of the goods, proved by adequate supporting documents as to their truthfulness.

7) SUPPLY The concerning order will be accepted by SEA without any engagement and subordinately to the possibility to get it's supplies of raw material which is necessary for the production; Eventual completely or partially unsuccessful executions cannot be reason for complains or reservations for damage. SEA supply is strictly limited to the goods of its manufacturing, not including assembly, installation and testing. SEA, therefore, disclaims any responsibility for damage deriving, also to third parties, from non-compliance of safety standards and good practice during installation and use of the purchased products.

8) WARRANTY The standard warranty period is 12 months. This warranty time can be extended by means of expedition of the warranty coupon as follows:

SILVER: The mechanical components of the operators belonging to this line are guaranteed for 24 months from the date of manufacturing written on the operator.

GOLD: The mechanical components of the operators belonging to this line are guaranteed for 36 months from the date of manufacturing written on the operator.

PLATINUM: The mechanical components of the operators belonging to this line are guaranteed for 36 months from the date of manufacturing written on the operator. The base warranty (36 months) will be extended for further 24 months (up to a total of 60 months) when it is acquired the certificate of warranty which will be filled in and sent to SEA s.r.l. The electronic devices and the systems of command are guaranteed for 24 months from the date of manufacturing. In case of defective product, SEA undertakes to replace free of charge or to repair the goods provided that they are returned to SEA repair centre. The definition of warranty status is by unquestionable assessment of SEA. The replaced parts shall remain propriety of SEA. Binding upon the parties, the material held in warranty by the Buyer, must be sent back to SEA repair centre with fees prepaid, and shall be dispatched by SEA with carriage forward. The warranty shall not cover any required labour activities.

The recognized defects, whatever their nature, shall not produce any responsibility and/or damage claim on the part of the Buyer against SEA. The guarantee is in no case recognized if changes are made to the goods, or in the case of improper use, or in the case of tampering or improper assembly. Furthermore, the warranty shall not apply if SEA products are partly or completely coupled with non-original mechanical and/or electronic components, and in particular, without a specific relevant authorization, and if the Buyer is not making regular payments. The warranty shall not cover damage caused by transport, expendable material, faults due to non-conformity with performance specifications of the products shown in the price list. No indemnification is granted during repairing and/or replacing of the goods in warranty. SEA disclaims any responsibility for damage to objects and persons deriving from non-compliance with safety standards, installation instructions or use of sold goods.

9) RESERVED DOMAIN A clause of reserved domain applies to the sold goods; SEA shall decide autonomously whether to make use of it or not, whereby the Buyer purchases propriety of the goods only after full payment of the latter.

10) COMPETENT COURT OF LAW In case of disputes arising from the application of the agreement, the competent court of law is the tribunal of Teramo. SEA reserves the faculty to make technical changes to improve its own products, which are not in this price list at any moment and without notice. SEA declines any responsibility due to possible mistakes contained inside the present price list caused by printing and/or copying. The present price list cancels and substitutes the previous ones. The Buyer, according to the law No. 196/2003 (privacy code) consents to put his personal data, deriving from the present contract, in SEA archives and electronic files, and he also gives his consent to their treatment for commercial and administrative purposes. Industrial ownership rights: once the Buyer has recognized that SEA has the exclusive legal ownership of the registered SEA brand, he will commit himself to use it in a way which does not reduce the value of these rights, he won't also remove, replace or modify brands or any other particularity from the products. Any kind of replication or use of SEA brand is forbidden as well as of any particularity on the products, unless preventive and expressed authorization by SEA.

In accomplishment with art. 1341 of the Italian Civil Law it will be approved expressly clauses under numbers:

4) PAYMENTS - 8) GUARANTEE - 10) COMPETENT COURT OF LOW



ITALIANO

AVVERTENZE GENERALI PER UNA SICURA E CORRETTA INSTALLAZIONE DEI SISTEMI AUTOMATICI PER APERTURA DI PORTE, CANCELLI ED ANTE.

INTRODUZIONE

Gentili Clienti,

Questo manuale Vi fornirà tutte le indicazioni possibili per un corretto utilizzo dei sistemi di automazione per apertura di porte e cancelli, Vi consiglierà riguardo alle modalità e destinazioni d'uso, Vi consentirà di eseguire una manutenzione adeguata e Vi fornirà tutte le istruzioni di sicurezza necessarie. Si raccomanda vivamente l'attenta lettura del presente manuale ai fini della sicurezza e della prevenzione d'infortuni. I prodotti SEA da Voi acquistati ed il presente manuale sono conformi alla Direttiva Macchine (89/392/CEE e successive modifiche), Bassa Tensione (73/23/CEE e successive modifiche), Compatibilità Elettromagnetica (89/336/CEE e successive modifiche).

Prima di intraprendere qualsiasi lavoro bisogna esser sicuri di aver compreso quanto riportato nel presente manuale. Per eventuali chiarimenti su quanto da Voi letto o per ulteriori informazioni non ivi riportate rivolgetevi al nostro rappresentante di zona o alla nostra Assistenza Telefonica, essi saranno in grado di fornirVi tutte le indicazioni del caso; si rende quindi necessaria la lettura del presente manuale prima dell'installazione dei prodotti SEA ed eventualmente una sua seconda lettura prima della messa in servizio al fine di accertarsi del corretto montaggio e per verificare (in sicurezza) il buon funzionamento della macchina da Voi installata. RicordateVi che una corretta installazione, realizzata a regola d'arte, seguita dalle prove funzionali è il primo ed indispensabile passo per utilizzare il Vostro prodotto molto a lungo senza dover accusare rotture e per operare, soprattutto, sempre in completa sicurezza.

Il presente manuale è parte integrante della macchina e deve essere conservato in un luogo a Voi noto e di facile reperibilità finché la macchina è in servizio, inoltre esso costituisce la guida di riferimento per una corretta posa in opera del lavoro d'installazione dei prodotti SEA, pertanto chi esegue il lavoro è tenuto ad osservare scrupolosamente quanto riportato nel presente volume. L'osservanza delle istruzioni e dei dati ivi suggeriti è necessaria ai fini sia dello svolgimento di un lavoro in termini di sicurezza e conformità alle norme e direttive vigenti che della consegna all'utente finale di un impianto sicuro e funzionale. I prodotti SEA da Voi acquistati devono essere utilizzati solo ed esclusivamente per automatizzare porte, cancelli, ante e barriere; ogni altro uso che non rientri in quanto sopra esplicitato e consentito, od ogni iniziativa personale dell'installatore non espressamente autorizzata dalla SEA S.r.l. che non rientri in quanto istruito nel presente manuale, solleverà il fabbricante da qualsivoglia responsabilità. La SEA S.r.l. mette a disposizione degli installatori il Servizio di Assistenza Tecnica Telefonica Clienti per qualunque chiarimento sul contenuto del presente manuale e per informazioni su eventuali corsi di formazione e/o addestramento.

AVVERTENZE GENERALI

Prima dell'installazione accertatevi che il prodotto non abbia subito danneggiamenti che possano compromettere il suo montaggio o la sicurezza di funzionamento. In generale controllate che tutto il materiale dell'imballaggio sia presente ed in particolar modo siate sicuri di avere i giusti materiali di fissaggio. Per questo controllo si rimanda alle istruzioni ed alle specifiche d'installazione dei singoli modelli.

Accertarsi che la struttura sulla quale sarà installato il prodotto abbia sufficienti caratteristiche di tenuta agli sforzi (per esempio dovuti all'azione del vento sulla superficie del cancello o prodotto automatizzato) e consenta una sicura presa agli ancoraggi.

La SEA S.r.l. vieta tassativamente l'installazione su qualsiasi muro o supporto pericolante, fragile o facilmente sgretolabile, e che comunque non garantisca il corretto funzionamento del prodotto o il suo sostegno.

In caso di dubbio circa la resistenza del muro d'ancoraggio interpellate un tecnico per i chiarimenti necessari.

Il luogo ove sarà installato il prodotto non deve presentare caratteristiche di incompatibilità con il prodotto stesso come ad esempio eccessiva formazione di ghiaccio nei mesi invernali, esposizione diretta ad agenti corrosivi o similari. A parte i casi di incompatibilità manifesta, non è possibile elencare dettagliatamente tutte le possibili condizioni di incompatibilità per cui, in caso di dubbio, consigliamo sempre di porre la massima attenzione nella posa in opera del Vs. lavoro.

Ulteriori caratteristiche del luogo di installazione (ad esempio spazi minimi necessari, distanze da mantenere ecc.) sono riportate direttamente nelle istruzioni d'installazione dei vari modelli e nelle norme del settore.

Ulteriori informazioni per una corretta installazione (ad esempio schemi di collegamenti elettrici) sono riportate generalmente nelle istruzioni d'installazione dei vari modelli o negli schemi allegati.

L'installazione del prodotto dev'essere eseguita esclusivamente da personale specializzato.

Tutti gli impianti necessari al corretto funzionamento dell'automazione devono essere installati dai rispettivi tecnici che rilasceranno la documentazione prevista dalle leggi vigenti. RicordateVi che l'impianto elettrico è soggetto alla legge 46/90 e che l'automazione che andrete ad installare sarà una macchina a tutti gli effetti e quindi soggetta alla Direttiva Macchine 89/392/CEE e successive modifiche.

Prima di collegare la parte elettrica alla rete accertarsi che i dati di targa siano corrispondenti a quelli della rete di distribuzione elettrica e che la portata elettrica sia adeguata alla potenza massima dell'apparecchiatura. Verificare che la sezione dei cavi dell'impianto sia idonea alla potenza assorbita dall'apparecchio.

La sicurezza elettrica del manufatto è raggiunta solamente quando lo stesso è correttamente collegato ad un efficace impianto di messa a terra eseguito come previsto dalle vigenti norme di sicurezza. E' necessario verificare questo requisito ed in caso di dubbio richiedere un controllo dell'impianto da parte di personale professionalmente qualificato. Il costruttore non può essere considerato responsabile per eventuali danni causati dalla mancanza di messa a terra dell'impianto.

In ogni caso non è consentita l'installazione in presenza di bambini, persone inesperte o non sufficientemente preparate per il lavoro da compiere.

L'Azienda SEA S.r.l. vieta espressamente qualsiasi regolazione, modifica o altro ai punti d'ancoraggio del prodotto ed al prodotto stesso eseguita da parte di qualsiasi persona non autorizzata dalla stessa SEA S.r.l.. Eventuali ancoraggi supplementari o modifiche che si rendessero necessarie dovranno essere specificate direttamente alla SEA S.r.l. allegando i disegni indicanti la modifica richiesta. Solo dopo aver ricevuto l'eventuale autorizzazione scritta da parte della SEA S.r.l. sarà possibile proseguire con l'installazione del prodotto. In mancanza di tale autorizzazione scritta la SEA S.r.l. declinerà ogni responsabilità per un errato montaggio o malfunzionamento del prodotto.

Un'errata installazione può causare danni a persone, animali o cose, per i quali il costruttore non può essere considerato responsabile.

Ulteriori condizioni e dettagli sono riportati direttamente nella norma UNI EN 13241-1 alla quale si rimanda per eventuali casi specifici.

NOTA *Gli elementi dell'imballaggio quali sacchetti in plastica, polistirolo espanso, viti, ecc. non devono essere lasciati alla portata dei bambini in quanto fonti di potenziale pericolo.*

PRIMO AVVIAMENTO E CONTROLLI INIZIALI

Accertarsi che durante l'installazione il prodotto non abbia subito danneggiamenti che possano pregiudicare il suo corretto funzionamento o la dovuta sicurezza di lavoro.

In tal senso controllate che tutti i sensori, i finecorsa e tutti gli altri dispositivi di controllo e sicurezza siano stati regolarmente installati e risultino funzionanti.

In mancanza di certezze circa il corretto funzionamento dei dispositivi di sicurezza si potrà eseguire un primo avviamento al fine di verificare il funzionamento del prodotto prestando la massima attenzione.

Durante questa fase di primo avviamento l'installatore dovrà essere sempre molto vicino ai comandi e pronto ad intervenire arrestando immediatamente il prodotto in caso di malfunzionamento o movimenti giudicati anomali.

Per tutta la durata della fase di verifica l'installatore è l'unica persona autorizzata a manovrare il prodotto e non ci dovranno essere altre persone in prossimità delle zone di rischio. L'installatore potrà comandare il prodotto agendo esclusivamente sui comandi previsti dal costruttore.

Per precauzione si ritiene utile la presenza di una seconda persona che rimanga distante 5 m. dal prodotto, ma in contatto visivo con l'installatore e sia pronta ad intervenire prestando soccorso all'installatore stesso in caso di pericolo.

Prima di eseguire il primo avviamento controllare che non vi siano ostacoli, oggetti ingombranti o materiali di varia natura sulle guide e/o sulle vie di corsa e/o sui punti d'incernieramento ed in tutto lo spazio di movimento dei vari elementi del prodotto.

Non permettere la presenza di bambini, persone non idonee o animali durante la fase di primo avviamento.

Non azionate mai nessun comando del quale non siete sicuri e non modificate mai i comandi previsti dal costruttore.

Non toccate mai qualsiasi parte elettrica se avete parti del corpo bagnate o umide.

In caso di malfunzionamenti del prodotto occorre individuare le cause del problema, seguendo le istruzioni d'installazione, ed eliminarle.

Se questo non fosse sufficiente, eseguire nuovamente il montaggio di quanto non funzionante in conformità a quanto riportato nelle indicazioni riferite al modello di prodotto da Voi acquistato.

Qualora il nuovo montaggio delle parti interessate dall'inconveniente non offra i risultati voluti, occorrerà chiedere l'intervento dei tecnici dell'Azienda ove è stato acquistato il prodotto.

MODALITÀ D'UTILIZZO

I prodotti SEA S.r.l. sono stati progettati e costruiti per edifici in genere e per qualsiasi altra struttura che richieda automazioni per porte, cancelli, ante e barriere.

La movimentazione del prodotto (apertura e chiusura) deve avvenire tramite le guide e le vie di corsa dettate dal costruttore.

La SEA S.r.l. vieta tassativamente di modificare qualsiasi forza normalmente agente sul prodotto (per esempio aggiungendo pesi alle ante, sostituendo pannelli o vetrate con altri non idonei, variando la potenza del motore, ecc.).

E' compito del proprietario dell'edificio o della struttura, ove il prodotto è stato installato, istruire adeguatamente ogni possibile utente mettendo a disposizione ogni informazione.

Non si risponde per incidenti avvenuti a causa della mancata istruzione degli installatori. Non bisogna permettere che il prodotto sia usato da bambini o persone non idonee.

Non è consentito l'uso del prodotto in caso di formazione di ghiaccio ed in qualsiasi altra condizione che possa pregiudicare il suo corretto funzionamento (per esempio durante un forte temporale).

E' tassativamente proibito l'uso del prodotto qualora si presentasse in cattivo stato di conservazione oppure in caso di malfunzionamento del dispositivo di sicurezza (per esempio per eccessiva anzianità del prodotto).

Si proibisce inoltre l'uso del prodotto in presenza di qualsiasi agente che possa compromettere le dovute condizioni di sicurezza del prodotto o dell'installatore (per esempio agenti chimici corrosivi che possono rovinare le caratteristiche del prodotto ed anche far perdere la dovuta lucidità operativa dell'utente).

Prima di comandare i movimenti del prodotto controllare che non vi siano ostacoli, oggetti ingombranti o materiali di varia natura sulle guide e sulle vie di corsa ed in tutto lo spazio di movimento dei vari elementi del prodotto.

Non sostare nella zona di movimento del prodotto, delle cerniere e di organi meccanici in movimento.

Apporre un cartello che indichi pericolo in modo ben visibile sul prodotto se questo è comandato a distanza.

Non avvolgere a spirale il cavo di alimentazione per evitare surriscaldamenti pericolosi.

ATTENZIONE !!! Non fissate mai ed in alcun modo oggetti al Vs. prodotto od a parti di esso. Le superfici del prodotto e qualsiasi suo elemento devono rimanere sempre liberi da ingombri aggiuntivi, pesi, tamponi di fine corsa o altro che non sia stato previsto e montato durante l'installazione.

ATTENZIONE !!! Qualora le ante del prodotto, la sua struttura di sostegno o altre parti di esso fossero rovinare da urti accidentali, si rende immediatamente necessario arrestare l'operatore. Il prodotto non potrà più essere utilizzato finché non sarà ripristinato come in origine.

REGOLAZIONI PER L'USO

Ogni procedura di regolazione è svolta direttamente durante l'installazione della macchina stessa. Essa è a carico dell'installatore il quale deve attenersi a quanto riportato nel manuale d'installazione.

USI CONSENTITI

I prodotti SEA da Voi acquistati devono essere utilizzati **solo ed esclusivamente** per automatizzare porte, cancelli, ante e barriere; ogni altro uso che non rientri in quanto sopra esplicitato e consentito, od ogni iniziativa personale dell'installatore non espressamente autorizzata dalla SEA S.r.l. che non rientri in quanto sarà istruito nel presente manuale, solleverà il fabbricante da qualsivoglia responsabilità.

ALTRI MODI DI UTILIZZO

Non usate mai il Vostro prodotto per compiere altri lavori o in modo difforme da quanto descritto negli usi consentiti. **Qualsiasi utilizzo diverso da quelli consentiti è espressamente proibito.** Ogni utilizzo diverso da quelli consentiti sarà considerato improprio e fuori dei limiti previsti dal costruttore, il quale non risponderà per gli eventuali danni causati da usi impropri della macchina oltre ad invalidare la garanzia.

PULIZIA DEL PRODOTTO

Eventuali materiali che rimangano sui punti di movimento e di snodo possono compromettere l'efficienza e la durata del Vostro prodotto.

Tenere sempre presente che la frequenza delle operazioni di pulizia è soggetta ad alcuni fattori quali le condizioni ambientali, i fattori stagionali, le modalità d'uso, l'anzianità di servizio del prodotto, la presenza di agenti corrosivi, ecc.

Si lascia al singolo utilizzatore la facoltà di valutare le condizioni di sporcizia e di intervenire, in termini di manutenzione da parte di personale specializzato, aumentando o diminuendo la frequenza di pulizia in funzione delle condizioni in cui si troverà di volta in volta il prodotto.

La pulizia deve essere eseguita solo a macchina ferma con il quadro elettrico spento (controllare l'interruttore differenziale da 16A e soglia 0,030A).

Non adoperate mai solventi, materiali abrasivi o altri mezzi non adeguati ed in contrasto con le caratteristiche del prodotto.

Qualora il prodotto o parte di esso venga in contatto con materiali dannosi si rende necessario detergere immediatamente la zona interessata da tali materiali ed eseguire una pulizia completa del prodotto.

Durante il periodo invernale, a causa delle basse temperature, si consiglia di non lasciare bagnate le guide del prodotto in quanto eventuali formazioni di ghiaccio possono comprometterne la funzionalità.

MANUTENZIONE

Prima di effettuare lavori di manutenzione od altro disinserire l'interruttore differenziale (16A, soglia 0,030A) della rete di alimentazione. In caso

di guasti intervenire solo con personale qualificato ed avente sufficienti cognizioni tecniche.

Per quanto riguarda il quadro elettrico qualsiasi operazione deve essere eseguita solo da un elettricista qualificato. Lo schema elettrico non deve essere mai modificato in nessuna parte.

Almeno due volte l'anno si rende utile controllare il serraggio di tutte le viti, a causa delle vibrazioni cui il prodotto è sottoposto durante la sua movimentazione.

Al fine di una corretta lubrificazione, la SEA S.r.l. sconsiglia tutti i grassi che non sopportano le condizioni ambientali e che tendono a seccarsi rapidamente. Per avere un accesso più agevole a tutti i punti di ingrassaggio Vi consigliamo di utilizzare un ingrassatore munito di raccordo flessibile.

Per le riparazioni rivolgersi alla SEA S.r.l..

Effettuare controlli periodici ed accurati sul corretto funzionamento dei dispositivi di sicurezza. Verificare l'integrità delle protezioni della macchina e, se necessario, provvedere alla loro sostituzione.

A meno di particolari problemi ed esigenze, non intervenite su punti che non siano stati indicati nel presente manuale. Eventualmente chiedete chiarimenti sul Vostro caso specifico prima di intervenire.

NOTA: Qualora non Vi sentiate in grado di eseguire una manutenzione di tipo professionale, oppure non disponiate degli attrezzi necessari e/o di un'officina specializzata, Vi consigliamo di contattare il più vicino centro d'installazione.

PRINCIPALI CRITERI DI SICUREZZA

Controllate sempre attentamente che tutti i movimenti, le guide e le vie di corsa del prodotto siano liberi e consentano lo scorrimento.

Non compiere mai alcuna operazione di regolazione o di manutenzione con il prodotto in movimento. Per la manutenzione accertatevi sempre che il Vostro prodotto sia fermo, il quadro elettrico sia spento e che qualsiasi ciclo funzionale sia escluso.

Non rimuovete mai le protezioni fornite; qualora costretti, abbiate la massima attenzione nel rimontarle fissandole accuratamente prima dell'utilizzo del prodotto.

Non usate mai il prodotto al di fuori delle sue capacità lavorative o diversamente da quanto descritto nel presente manuale. (L'uso improprio è anche causa di cessazione della garanzia)

Ai fini della sicurezza devono inoltre essere attentamente osservate e rispettate tutte le indicazioni ed i cartelli di sicurezza direttamente riportati sul prodotto.

Per quanto non riportato nel presente manuale si fa riferimento alle leggi ed alla normativa in vigore nel Paese di utilizzo della Vs. macchina.

Usate sempre ricambi originali SEA S.r.l. che Vi garantiscano la dovuta sicurezza (L'utilizzo di ricambi non originali è anche causa di cessazione della garanzia).

Se la struttura del Vostro prodotto presenta zone deformate (per esempio a causa di possibili urti) non è consentito utilizzarlo per qualsiasi lavoro. I particolari rovinati devono essere sostituiti (eventuali piccole ammaccature delle lamiere o delle ante non pregiudicano la sicurezza e sono tollerate). Per eventuali chiarimenti in merito interpellate il nostro rappresentante di zona.

CARTELLI DI AVVERTIMENTO

L'installatore deve provvedere ad installare i necessari cartelli di avvertimento in merito a potenziali rischi residui non valutabili.

I cartelli e le indicazioni di sicurezza devono risultare sempre puliti e ben visibili, non devono quindi essere coperti o tolti dal prodotto. Quando risultano rovinati o poco leggibili devono essere sostituiti con nuovi.

TRASPORTO

Prima della sua installazione il prodotto si presenta imballato e tutti i componenti si trovano all'interno di appositi contenitori o imballaggi. Per il suo trasporto è quindi sufficiente seguire le stesse modalità di un qualsiasi altro imballaggio di pari dimensioni.

Per eventuali sollevamenti che si rendessero necessari prestate molta attenzione al peso del prodotto imballato ed ai punti di aggancio da Voi scelti.

Il carico deve sempre risultare ben suddiviso tra i vari punti di aggancio, deve inoltre risultare centrato e ben equilibrato.

Per suddividere il carico si consiglia l'uso di un muletto oppure l'adozione di più fasce e nastri di sollevamento da abbinare ad un paranco.

Se sono utilizzate corde o fasce per il sollevamento, queste devono prendere e sollevare l'imballaggio senza deformato.

Per il sollevamento non usare attrezzi che possano pregiudicare la stabilità dell'operazione di sollevamento, oppure rovinare il prodotto. Durante la movimentazione prestate particolare attenzione a non urtare il prodotto ed a non deformarlo.

Utilizzate mezzi di sollevamento e trasporto adeguati, leggete inoltre attentamente anche le istruzioni dei mezzi o delle attrezzature utilizzate, per esempio paranco, muletto o mezzo di trasporto usato.

Si può trasportare il prodotto con mezzi di trasporto (autocarri, rimorchi, ecc.) a patto di rispettare i limiti di carico nonché le leggi sul trasporto in vigore nel paese di utilizzo del Vs. prodotto.

Si rende necessario assicurare il prodotto imballato da qualsiasi oscillazione o torto che possa avvenire durante il suo caricamento e trasporto.

Riferendoci a quanto scritto sopra, Vi ricordiamo di rispettare le giuste regole di sicurezza e di prestare la massima attenzione nell'innalzamento e nel trasporto del Vostro prodotto (usate sempre mezzi adeguati, non eseguite movimentazioni del prodotto con metodi precari).

La SEA S.r.l. non risponde per danni subiti dal prodotto durante il trasporto, quando il trasporto non è eseguito direttamente dalla SEA S.r.l. stessa.

Qualora si renda necessario trasportare un prodotto già installato, occorrerà disinstallarlo e smontarlo nei singoli componenti com'era al momento dell'acquisto. Successivamente i vari elementi andranno imballati con accuratezza, al pari dell'imballaggio di vendita del prodotto. Seguire quindi le altre indicazioni di trasporto sopra indicate.

ATTENZIONE !!! La SEA S.r.l. vieta espressamente il sollevamento ed il trasporto di prodotti già installati che non siano stati successivamente disinstallati, smontati correttamente e protetti da adeguato imballaggio. Qualsiasi forma, modo o mezzo di trasporto del prodotto diverso da quelli descritti è espressamente proibito.

INDICAZIONI PER LA MESSA FUORI SERVIZIO

Qualora il prodotto dovesse essere rottamato, si dovrà provvedere allo smaltimento delle sue parti in modo differenziato, tenendo conto della diversa natura delle stesse (per esempio metallo, gomma, cavi elettrici, oli, ecc.) incaricando imprese specializzate abilitate allo scopo ed in ogni caso in osservanza con quanto prescritto dalle leggi in materia di smaltimento di rifiuti civili ed industriali.

MODIFICHE

L'Azienda SEA S.r.l., nel costante impegno di migliorare la propria produzione, si riserva di apportare in qualsiasi momento le modifiche che riterrà più opportune senza darne preavviso. Questo non comporta l'obbligo di provvedere alla trasformazione delle macchine prodotte in precedenza.

PARTI DI RICAMBIO

Per ottenere le parti di ricambio rivolgetevi presso l'Azienda ove è stato acquistato il prodotto oppure al nostro rivenditore di zona, identificando il pezzo da sostituire.

Per i rifiuti elettrici ed elettronici il marchio riportato sul prodotto o sulla sua documentazione indica che il prodotto non deve essere smaltito con altri rifiuti domestici al termine del ciclo di vita. Per evitare eventuali danni all'ambiente o alla salute causati dall'inopportuno smaltimento dei rifiuti, si invita l'utente a separare questo prodotto da altri tipi di rifiuti e di riciclarlo in maniera responsabile per favorire il riutilizzo sostenibile delle risorse materiali.

Gli utenti domestici sono invitati a contattare il rivenditore presso il quale è stato acquistato il prodotto o l'ufficio locale preposto per tutte le informazioni relative alla raccolta differenziata e al riciclaggio per questo tipo di prodotto (Applicabile in paesi dell'Unione Europea e in quelli con sistema di raccolta differenziata).

GARANZIA

Per le condizioni di garanzia vedere il listino ufficiale Sea. La garanzia consiste nella fornitura del pezzo riconosciuto difettoso e sarà concessa qualora sia accertato che la rottura si è verificata per difetti di materiale o costruzione. In nessun caso la responsabilità del produttore potrà eccedere il prezzo d'acquisto del prodotto stesso. Pertanto, l'acquirente accetta di non avanzare nessun diritto a qualsiasi risarcimento da parte del produttore inclusi (ma non limitatamente a)

danni che potranno risultare come ad esempio: perdite di produzione, perdite di profitto o di vendite, di fermo macchina, di qualsiasi altro danno indiretto ovvero, non immediatamente implicabile al semplice utilizzo del prodotto.

La garanzia perde di validità anche nei seguenti casi: impieghi del prodotto non appropriati o irrazionali, qualora non ci si sia attenuti alle indicazioni di uso, manutenzione e sicurezza del presente manuale, modifiche apportate dal cliente o da terzi, montaggio di pezzi di ricambio non originali, qualora si oltrepassi il limite di potenza indicato nei dati tecnici, se ci si è allacciati ad una rete elettrica non conforme, nel caso di prodotti usati anche se la transazione tra il primo e i successivi utilizzatori avviene durante il periodo di decorrenza della stessa, altri casi previsti dalla legge in vigore nel paese di utilizzo.

I particolari sottoposti a normale usura (per esempio, cuscinetti, guarnizioni) e tutti i materiali di consumo in genere (olio, grasso, ecc.) sono esclusi dalla presente garanzia, a meno di palesi difetti di costruzione o montaggio.

La SEA S.r.l. declina ogni responsabilità per danni ed incidenti che possano essere generati da un'eventuale rottura del prodotto, qualora questi avvengano per inosservanza di quanto riportato nel presente manuale e/o inadempienze dell'installatore; sono altresì esclusi dalla garanzia eventuali danni dovuti al trasporto per la consegna della macchina se il trasporto non è eseguito sotto la responsabilità della SEA S.r.l..

IMPORTANTE: *il mancato utilizzo di ricambi originali SEA S.r.l., oltre ad invalidare la garanzia, rende nulla la responsabilità del costruttore relativa alla sicurezza (in riferimento alla Direttiva Macchine)*

AVVERTENZE SULL'IMPIANTO ELETTRICO

L'impianto elettrico deve essere eseguito e certificato da un professionista abilitato che rilascerà la documentazione prevista ai sensi del D.L. 46/90.

Gli elementi dell'imballaggio quali sacchetti di plastica, polistirolo espanso, viti ecc. non devono essere lasciati alla portata dei bambini in quanto fonti di potenziale pericolo.

Prima di collegare il quadro elettrico alla rete accertarsi che i dati di targa siano corrispondenti a quelli della rete di distribuzione elettrica e che la portata elettrica sia adeguata alla potenza massima dell'apparecchiatura.

Verificare che la sezione dei cavi dell'impianto sia idonea alla potenza assorbita dall'apparecchio.

Un'errata installazione può causare danni a persone, animali o cose, per i quali il costruttore non può essere considerato responsabile.

La sicurezza elettrica del manufatto è raggiunta solamente quando lo stesso è correttamente collegato ad un efficace impianto di messa a terra eseguito come previsto dalle vigenti norme di sicurezza. E' necessario verificare questo requisito ed in caso di dubbio richiedere un controllo dell'impianto da parte di personale professionalmente qualificato. Il costruttore non può essere considerato responsabile per eventuali danni causati dalla mancanza di messa a terra dell'impianto.

Non toccare le parti elettriche con parti del corpo bagnate od umide.

Non permettere che il prodotto sia usato da bambini o persone non idonee ed informare tutti gli utenti del contenuto delle presenti prescrizioni di sicurezza sull'uso e la manutenzione. Si consiglia di esporle in luogo opportuno.

Prima di effettuare lavori di manutenzione od altro disinserire l'interruttore differenziale (16A, soglia 0,030A) della rete d'alimentazione.

In caso di guasto intervenire solo con personale qualificato.

Per le riparazioni rivolgersi alla SEA S.r.l..

Non avvolgere a spirale il cavo d'alimentazione per evitare surriscaldamenti pericolosi.

Non sostare nella zona di movimento del prodotto, delle cerniere e d'organi meccanici in movimento.

Apporre un cartello che indichi pericolo in modo ben visibile sul prodotto se questo è comandato a distanza.

Effettuare controlli periodici ed accurati sul corretto funzionamento dei dispositivi di sicurezza.

FRANÇAIS

CONSEILS GÉNÉRAUX POUR UNE INSTALLATION SÛRE ET CORRECTE DES AUTOMATISMS D'OUVERTURE DE PORTES ET PORTAILS

INTRODUCTION

Cher client,

ce manuel vous donnera toutes les indications possibles pour une utilisation correcte des systèmes automatiques pour l'ouverture des portes et portails, vous conseillera à l'égard des manières et des destinations d'emploi, vous permettra l'exécution d'une maintenance appropriée et vous donnera toutes les instructions de sécurité nécessaires.

On recommande une lecture diligente de ce manuel à la fin d'une plus grande sécurité. Les produits SEA que vous avez acheté et ce manuel sont conformes à la Directive Machines (89/392/CEE et modifications suivantes), Basse Tension (73/23/CEE) et Compatibilité Électromagnétique (89/336/CEE).

Avant de commencer n'importe quel travail, vous devez être sûrs d'avoir compris tout ce qui est contenu dans ce manuel. Pour toutes les incompréhensions que vous pouvez avoir dans la lecture ou pour d'autres informations adressez vous à notre représentant ou à notre Assistance Téléphonique; ils seront capables de vous donner toutes les indications desquelles vous avez besoin. Une lecture attentive de ce manuel est nécessaire avant de procéder à l'installation des produits SEA; éventuellement il est nécessaire une



seconde lecture avant de la mise en service pour avoir l'assurance d'un montage correct et pour vérifier (en toute sécurité) le bon fonctionnement de l'automatisme que vous avez installé.

Rappelez vous qu'une installation correcte, faite selon toutes les règles de l'art, et suivie par des épreuves fonctionnelles est le premier pas pour une utilisation très longue de Votre produit sans ruptures et, surtout, pour agir en complète sécurité.

Ce manuel est partie intégrante de l'automatisme et doit être gardé dans un lieu que vous connaissez avec une bonne possibilité de le trouver pendant toute la vie de l'automatisme même. De plus il constitue la guide de référence pour une précise mise en œuvre des produits SEA; donc l'exécutant du travail d'installation est tenu à une observation scrupuleuse de ce qui est mentionné dans ce volume. L'observation des instructions et des données du manuel est nécessaire aussi bien pour la réalisation d'un travail sûr et conforme aux normes et directives en vigueur que pour la livraison d'une installation fonctionnelle à l'utilisateur final.

Les produits SEA que vous avez achetés doivent être utilisés seulement et exclusivement pour automatiser portes, portails, vantaux et barrières; tous les autres usages différents de tout ce qui est au-dessus explicité et permis, ou toutes les initiatives personnelles de l'installateur ne pas expressément autorisées par la SEA S.r.l. qui ne rentrent pas dans les instructions de ce manuel, déchargerons le fabricant de toutes les responsabilités.

La SEA S.r.l. met à disposition des installateurs son Service d'Assistance Technique Téléphonique Clients pour tous les renseignements à l'égard du contenu de ce manuel et pour informations sur éventuels cours de formation et/ou entraînement.

CONSEILS GENERAUX

Avant l'installation vous assurez que le produit n'ait pas essuyé des dommages qui peuvent compromettre son montage ou la sécurité de fonctionnement. En général contrôlez que tout le matériel de l'emballage soit présent et particulièrement soyez sûrs de posséder tous les matériaux pour la fixation. Pour ce contrôle on renvoie aux instructions et à les notes détaillées d'installation de chaque automatisme.

Vous assurez que la structure sur laquelle le produit sera installé ait suffisantes caractéristiques de résistance aux efforts (par exemple dus à l'action du vent sur la surface du portail ou du produit automatisé) et permette une bonne prise aux ancrages.

La SEA S.r.l. interdit formellement l'installation sur n'importe quel mur qui menace ruine, fragile ou facilement désagréable et de toute façon sur tous les murs ou les supports qui ne garantissent pas la résistance aux efforts donnés par le produit ou son soutien.

Si vous avez l'impression que le mur n'est pas si résistent, consultez un technicien pour tous les éclaircissements nécessaires.

Le lieu où doit être installé le produit ne doit pas présenter des caractéristiques d'incompatibilité avec le produit même comme, par exemple, la formation de glace en hiver ou l'exposition directe aux agents corrosifs et similaires.

Caractéristiques ultérieures du lieu d'installation (par exemple les espaces minimum nécessaires, les distances à garder, etc.) sont remises directement dans les instructions d'installation de chaque automatisme ou dans les normes du secteur.

Caractéristiques ultérieures pour une installation correcte (par exemple schémas de connexions électriques) sont remises généralement dans les instructions d'installation de chaque automatisme ou dans les schémas annexes.

L'installation du produit doit être exécutée exclusivement par personnel spécialisé.

Toutes les installations nécessaires doivent être exécutées par les respectifs techniciens qui devront relâcher la documentation prévue par les lois en vigueur.

Avant de brancher le tableau de distribution de force motrice au réseau, s'assurer que les données de la plaque soient correspondantes à celles du réseau de distribution électrique et que le débit électrique soit proportionnée à la puissance maximum de l'équipement. Vérifier en outre que la section des câbles de l'installation soit propre à la puissance drainée par l'appareil.

La sécurité électrique du produit manufacturé est rattrapé seulement quand le même est correctement branché à une installation efficace de mise à la terre exécutée selon ce qu'on prévoit les normes de sécurité en vigueur. C'est nécessaire vérifier ces qualités requises et si vous avez l'impression, demander un contrôle de l'installation de la part de personnel qui soit professionnellement qualifié. Le constructeur ne peut pas être considéré responsable pour dommages éventuels dus à l'absence de la mise à la terre de l'installation.

Dans tous les cas n'est pas permise l'installation en présence des enfants, de personnes inexpertes ou non suffisamment préparées pour le travail à faire.

La Maison SEA S.r.l. interdit expressément tous les réglages, modification ou autres choses aux points d'ancrage du produit et au produit même exécutée par n'importe quelle personne non autorisée par la même SEA S.r.l.

Ancrages supplémentaires éventuels ou modifications qui se rendent nécessaires, doivent être spécifiées directement à la SEA S.r.l., en remettant les dessins qui indiquent les modifications demandées.

Seulement après avoir reçu une éventuelle autorisation écrite de la part de la SEA S.r.l., est possible la continuation de l'installation du produit. En l'absence de cette autorisation écrite, la SEA S.r.l. décline toutes ses responsabilités pour les erreurs dans le montage ou pour défaillance du produit.

Une installation incorrecte peut provoquer dommages à personnes, animaux ou choses, pour lesquels le constructeur ne peut pas être considéré responsable.

Autres conditions et détails sont reportés directement dans la norme UNI EN 13241-1 à laquelle on fait référence pour éventuels cas spécifiques.

Note: Les éléments de l'emballage comme sachet en plastique, polystyrène expansé, clous, etc., ne doivent pas être laissés à la portée des enfants car ils sont source en puissance de dommage.

LA PREMIERE MISE EN TRAIN ET LES CONTROLES INITIAUX

Assurez vous que pendant la phase d'installation le produit n'ait pas essuyé des dommages qui peuvent compromettre son correct fonctionnement ou la due sécurité du travail. Pour cela contrôlez que tous les capteurs, les butées et tous les autres dispositifs de contrôle soient régulièrement installés et fonctionnants.

S'il n'y a pas la certitude sur le correct fonctionnement des dispositifs de sécurité, vous pouvez exécuter une première mise en train pour vérifier le fonctionnement du produit en prêtant la maximum attention.

Pendant la phase de la première mise en train le technicien doit être toujours à côté des commandes et prêt à l'intervention en cas de défaillance ou de mouvements anormaux de l'opérateur.

Pour toute la durée de la phase de vérification le technicien doit être la seule personne autorisée à la manœuvre du produit et autres personnes



ne doivent pas rester près des zones dangereuses. Le technicien peut commander le produit agissant exclusivement sur les commandes prévues par le constructeur.

C'est une précaution utile la présence d'une deuxième personne qui doit rester à la distance de 5 mt. du produit, en contact visuel avec le technicien et prête à l'intervention en prêtant secours au technicien même en cas de danger.

Avant l'exécution de la première mise en train, contrôlez qu'il n'y ait pas des obstacles, des objets encombrants ou matériaux variés sur les guides et/ou sur les chemins de course et/ou sur les points d'articulation et dans tout l'espace de mouvement des éléments du produit.

Ne permettez pas la présence des enfants, des personnes inaptes ou des animaux pendant la phase de la première mise en train.

N'actionnez jamais quelques commandes de laquelle vous n'êtes pas sûrs et ne pas modifier les commandes prévues par le constructeur.

Ne touchez jamais n'importe quel composant électrique si vous avez quelque partie de votre corps mouillée ou humide.

En cas de défaillance il faut repérer les causes du problème, en suivant les instructions d'installation, et les éliminer.

Si cela n'est pas suffisant, exécutez une autre fois le montage des composants qui ne fonctionnent pas conformément aux indications de la version du produit que vous avez acheté.

Si le nouveau montage des parties atteints par l'inconvénient ne donne pas les résultats qu'on espérait, il faut demander l'intervention des techniciens de la Maison où vous avez acheté le produit.

MODE D'EMPLOI

Les produits SEA S.r.l. ont été étudiés et construits pour édifices en général et pour toutes les autres structures qui exigent les automatisations pour portes, portails, vantaux et barrières.

Le mouvement du produit (ouverture et fermeture) doit se passer par les guides et les chemins de course que le constructeur a établie.

La SEA S.r.l. interdit formellement la modification de n'importe quelle force qui agit d'une façon normale sur le produit (par exemple par l'addition de poids aux vantaux, par le remplacement des panneaux ou des cloisons vitrées avec d'autres qui ne sont pas appropriées, par la variation de la puissance du moteur, etc.)

C'est au propriétaire de l'édifice ou de la structure où le produit a été installé d'instruire de façon adéquate tous les utilisateurs possibles leur mettant à disposition toutes les informations utiles.

Le constructeur ne répond pas pour des accidents arrivés à la suite d'une insuffisante instruction des techniciens. Il ne faut pas permettre que le produit soit employé par des enfants ou des personnes inaptes.

L'emploi du produit n'est pas permis au cas où il y a une formation de glace et dans toutes les autres conditions qui peuvent porter préjudice à son correct fonctionnement (par exemple pendant un fort orage).

L'emploi du produit est interdit formellement si le même se présente dans un mauvais état de conservation ou dans le cas de défaillance du dispositif de sécurité (par exemple pour une ancienneté excessive du produit).

L'usage des produits SEA S.r.l. est interdit en présence de n'importe quel agent qui peut compromettre les conditions de sécurité du produit ou du technicien (par exemple agents chimiques corrosifs qui peuvent abîmer les caractéristiques du produit et même faire perdre la lucidité des opérations au technicien ou à l'utilisateur).

Avant de commander les mouvements du produit, contrôlez qu'il n'y ait pas des obstacles, des objets encombrants ou matériaux variés sur les guides et/ou sur les chemins de course et dans tout l'espace de mouvement des éléments du produit.

Ne stationnez pas au milieu de la zone de mouvement du produit, des charnières et des organes mécaniques en marche.

Apposez sur le produit, de façon que soit très visible, un panneau indiquant le danger si le même est commandé à distance.

N'enveloppez pas en spirale le câble d'alimentation pour éviter des surchauffages dangereuses.

ATTENTION!!! Ne fixez jamais des objets à votre produit ou aux parties du même. Les surfaces du produit et tous ces éléments doivent rester toujours exempts d'encombrement additionnels, poids, tampons de fin de course ou toutes autres choses non prévues et montées pendant l'installation.

ATTENTION!!! Si les vantaux du produit, sa structure de soutien ou autres parties du même sont abîmées par des coups accidentels, il faut tout de suite arrêter l'opérateur. Le produit ne peut plus être utilisé s'il ne vient pas rétabli comme il était en origine.

REGLAGES

Toutes les procédures de réglage sont déroulées pendant l'installation de l'opérateur même. Elles sont à la charge de l'installateur qui doit se conformer aux points mentionnés dans le manuel d'installation.

EMPLOIS PERMIS

Les produits SEA S.r.l. que vous avez acheté doivent être utilisés **seulement et exclusivement** pour l'automatisation de porte, portails, vantaux et barrières; tous les autres usages différents de tout ce qui est au-dessus explicité et permis, ou toutes les initiatives personnelles de l'installateur qui ne rentrent pas dans les instructions de ce manuel et ne pas sont autorisées expressément par la SEA S.r.l., déchargeons le fabricant de toutes les responsabilités.

AUTRES MANIERES D'EMPLOI

N'employez jamais Votre produit pour faire d'autres travaux ou d'une façon non conforme à celle qui est décrite dans les emplois permis. **N'importe quel usage différent de ces permis est formellement interdit.** Toutes les utilisations différentes de celles permis seront considérés impropres et au dehors des limites prévues par le constructeur, qui ne répond pas de dommages éventuels causés par un usage impropre de l'opérateur; en outre cela invalide la garantie.



NETTOYAGE DU PRODUIT

Les matériaux qui restent au milieu des points de mouvement et d'articulation peuvent compromettre l'efficacité et la durée de Votre produit. Tenez toujours compte que la fréquence des opérations de nettoyage est exposée à quelques facteurs, comme les conditions de l'environnement, les facteurs des saisons, les modes d'emploi, l'ancienneté de service du produit, la présence d'agents corrosifs, etc.

On laisse à l'utilisateur la faculté d'évaluer les conditions de saleté et d'intervenir, en termes de maintenance de la part de personnel spécialisé, augmentant ou baissant la fréquence de nettoyage en fonction des conditions dans lesquelles se trouve chaque fois le produit.

Le nettoyage doit être exécuté seulement à la machine arrêtée avec le tableau de distribution de force motrice éteint (contrôlez l'interrupteur différentiel de 16 A, avec seuil de sensibilité de 0,030 A).

N'employez jamais des solvants, des matériaux abrasifs ou d'autres moyens non proportionnés et en contraste avec les caractéristiques du produit.

Si le produit ou une partie du même vient en contact avec des matériaux nuisibles, c'est nécessaire que vous essuyez immédiatement la zone intéressée et exécutez un nettoyage complet du produit.

Pendant la période hivernale, à cause des baisses températures, ne laissez pas mouillées les guides du produit parce que des éventuelles formations de glace peuvent compromettre ses fonctionnalités.

MAINTENANCE

Avant de réaliser des travaux de maintenance ou des autres choses, déconnectez l'interrupteur différentiel de 16 A, avec seuil de sensibilité de 0,030 A. Dans le cas de pannes, intervenez seulement par personnel qualifié et avec suffisantes connaissances techniques.

Pour ce qui concerne le tableau de distribution de force motrice, n'importe quelle opération doit être exécutée seulement par un électricien qualifié. Le schéma électrique ne doit jamais être modifié en quelque partie.

Au moins deux fois par année, c'est utile contrôler le serrage de toutes les vis; cela à cause des vibrations auxquelles le produit est exposé pendant son mouvement.

Pour garantir une parfaite lubrification, la SEA S.r.l. déconseille tous les graisses qui ne supportent pas les conditions de l'environnement et qui peuvent se sécher rapidement. Pour avoir un accès plus facile à tous les points de graissage, nous vous conseillons l'emploi d'un graisseur avec un raccordement flexible.

Pour toutes les réparations, adressez vous à la SEA S.r.l.

Effectuez des contrôles périodiques et soigneux sur le correct fonctionnement des dispositifs de sécurité. Vérifiez l'intégrité de la protection de l'opérateur et, s'il est nécessaire, pourvoiez à leur remplacement.

S'il n'y a pas des problèmes ou des exigences particulières, n'intervenez pas sur les points qu'on a indiqués dans ce manuel. Eventuellement demandez des éclaircissements sur Votre cas particulier avant d'intervenir.

Note: Si vous n'êtes pas capables de exécuter une maintenance professionnelle et/ou ne disposez pas des outils nécessaires et/ou d'un atelier spécialisé, nous vous conseillons de contacter le centre d'installation le plus voisin.

CRITERES PRINCIPAUX DE SECURITE

Contrôlez toutes les fois soigneusement que tous les mouvements, les guides et les chemins de course du produit soient libres et permettent le glissement.

Ne faites jamais aucune opération de réglage ou de maintenance pendant le mouvement de Votre produit. Pour la maintenance vous assurez que Votre produit soit arrêté, le tableau de distribution de force motrice soit éteint et tous les cycles fonctionnels soient exclus.

N'enlevez pas les protections fournies; si vous êtes forcés à faire cela, faites-le avec le maximum soin dans le remontage, fixant les protections soigneusement avant une nouvelle utilisation du produit.

N'employez pas le produit au dehors de ses capacités de travail ou d'une façon différente de celle décrite dans ce manuel. (Un emploi impropre cause la cessation de la garantie).

Pour une sécurité optimale, les indications et les panneaux de sécurité indiqués sur le produit doivent être attentivement observés et respectés.

Pour ce qui ce manuel ne mentionne pas, on fait allusion aux lois et aux normes en vigueur dans le pays d'utilisation de Votre produit.

Utilisez toujours les rechanges originales SEA S.r.l. qui vous garantissent la due sécurité. (L'utilisation des rechanges non originaux cause la cessation de la garantie).

Si la structure de Votre produit présente des zones déformées (par exemple à cause de coups), son utilisation est interdite pour n'importe quel travail. Les détails abîmés doivent être remplacés (des petites bosses éventuelles des tôles ou des vantaux ne préjugent pas la sécurité et sont bien tolérables). Pour tout éclaircissement à propos, consultez notre représentant de zone.

PANNEAUX D'AVERTISSEMENT

L'installateur doit prendre des mesures à l'égard des potentiels risques restants qui ne sont pas évaluables au moyen de l'installation des nécessaires panneaux d'avertissement.

Les indications et les panneaux de sécurité doivent être toujours nettoyés et bien visibles, donc ils ne doivent pas être couverts ou enlevés du produit. S'ils sont abîmés ou peu lisibles, vous devez les remplacer avec des panneaux nouveaux.

TRANSPORT

Avant d'être installé, le produit est emballé et tous ces composants se trouvent à l'intérieur de récipients ou emballages appropriés. Par conséquent, pour son transport, suffit suivre les mêmes modalités de n'importe quel autre emballage avec les mêmes dimensions.



Pour des soulèvements éventuels qui se rendent nécessaires, donnez beaucoup d'attention au poids du produit emballé et aux points d'encrage que vous choisissez.

La charge doit toujours être bien subdivisée entre les différents points d'ancrage; en outre elle doit être bien centrée et bien équilibrée.

Pour la subdivision de la charge on conseille l'emploi d'un relevateur hydraulique ou l'adoption de plus de bandes ou rubans à combiner avec un palan.

Si vous utilisez des cordes ou des bandes pour le soulèvement, les mêmes doivent prendre et soulever l'emballage sans le déformer.

Pour le soulèvement, n'utilisez pas des outils qui peuvent nuire à l'opération même ou abîmer le produit. Pendant son mouvement donnez beaucoup d'attention à ne pas heurter contre le produit et à ne pas le déformer.

Utilisez des moyens de soulèvement et de transport appropriés; en outre lisez attentivement même les instructions des moyens ou des équipements utilisés, par exemple palan, relevateur hydraulique ou moyen de transport utilisé.

On peut transporter le produit aux moyens de camions et remorques seulement respectant les lois sur la charge maximum autorisée et sur le transport en vigueur dans le pays d'utilisation de Votre produit.

C'est nécessaire assurer le produit emballé contre toutes les oscillations ou efforts qui peuvent se produire pendant sa charge et son transport.

En se référant à ce que nous avons écrit au dessus, nous vous rappelons de respecter les justes règles de sécurité et de donner la maximum attention au soulèvement et au transport du Votre produit (vous devez toujours utiliser des moyens appropriés et ne pas exécuter des mouvements du produit aux méthodes instables).

La SEA S.r.l. ne répond pas pour les dommages que le produit peut essuyer au cours du transport, si ce transport n'a pas été effectué directement par la SEA S.r.l. même.

Si ce rend nécessaire le transport d'un produit installé déjà, il faut que vous le désinstalliez et le démontez dans ses composants particuliers de la même façon du moment de l'achat. Par la suite les éléments différents doivent être emballés soigneusement, comme l'emballage de vente du produit. Donc suivez les autres indications de transport au dessus indiquées.

Attention: La SEA S.r.l. interdit formellement le soulèvement et le transport des produits déjà installés qui, par la suite, n'ont pas été désinstallés, démontés correctement et protégés par un emballage approprié.

Attention: Toutes les formes, façons ou moyen de transport différents de ceux qu'on a décrit au dessus sont interdits formellement.

INDICATIONS POUR LA MISE HORS SERVICE

Si le produit doit être ferrailé, on doit prendre des mesures à l'égard de l'écoulement de ses parties d'une façon différenciée et tenir compte des plusieurs natures des mêmes parties (par exemple métal, caoutchouc, câbles électriques, huiles, etc.). Pour un ramassage diversifié chargez des entreprises spécialisées conformément à ce que les lois prescrivent en matière d'élimination des déchets toxiques et industriels.

MODIFICATIONS

La Maison SEA S.r.l., dans son constant engagement vers une amélioration de sa production, peut apporter dans tous les moments les modifications qu'elle jugera bonnes sans aucun préavis. Ceci n'entraîne pas l'obligation de transformer les operateurs produits précédemment.

PIECES DE RECHANGE

Pour l'obtention des pièces de rechange, adressez vous à l'entreprise où vous avez acheté le produit ou à notre revendeur de zone lui indiquant la pièce que vous devez remplacer. Pour ce qui concerne les déchets électriques et électroniques, le symbole sur le produit ou sa documentation indique qu'il ne doit pas être éliminé en fin de vie avec les autres déchets ménagers. L'élimination incontrôlée des déchets pouvant porter préjudice à l'environnement ou à la santé humaine, veuillez le séparer des autres types de déchets et le recycler de façon responsable. Vous favoriserez ainsi la réutilisation durable des ressources matérielles. Les particuliers sont invités à contacter le distributeur leur ayant vendu le produit ou à se renseigner auprès de leur mairie pour savoir où et comment ils peuvent se débarrasser de ce produit afin qu'il soit recyclé en respectant l'environnement. (Applicable dans les pays de l'Union Européen et aux autres pays européens disposant de systèmes de collecte sélective).

GARANTIE

Pour ce qui concerne les conditions de garantie, veuillez consulter la liste de prix officielle SEA.

La garantie consiste dans la fourniture de la pièce reconnue défectueuse et sera concédée si est vérifié que la rupture était arrivée pour défauts des matériaux ou de construction. En tout cas la responsabilité du producteur ne peut pas dépasser le prix d'achat du produit même. Donc l'acheteur accepte de ne pas présenter aucun droit de n'importe quelle indemnisation de la part du producteur, inclus (mais pas d'une manière limitée à) les dommages qui peuvent résulter à la suite, par exemple, de:

Pertes de production.

Pertes de profit ou de ventes.

Machines inactives.

Tous les autres dommages indirects ou ne pas immédiatement dérivés par la simple utilisation du produit.

La garantie cesse sa validité même dans les cas suivants:

Emploi du produit non approprié ou irrationnel.

Si on n'est pas conforme aux indications d'emploi, maintenance et sécurité de ce manuel.

Modifications au produit apportées par le client ou tiers.



Montage de pièces de rechange non originales.

Si on dépasse la limite de puissance maximum de l'équipement indiqué en les données techniques.

Si on est branchés à un réseau de distribution électrique non conforme.

Au cas de produits usagés, même si la transaction entre le premier et les utilisateurs suivants se passe pendant la période de garantie.

Autres cas prévus par la loi en vigueur dans le pays d'utilisation.

Les pièces exposées à la usure normale (par exemple coussinets, garnitures, etc.) et tous les matériaux de consommation en général (huile, graisse, etc.) sont au dehors de la garantie à moins qu'ils aient des évidents défauts de montage ou de construction.

La SEA S.r.l. décline toutes les responsabilités pour dommages et accidents qui peuvent être causés par une éventuelle rupture du produit, si la même se passe pour inobservance de ce qu'on a expliqué dans ce manuel.

Éventuels dommages conséquents au transport pour la livraison du produit sont aussi au dehors de la garantie si le transport n'a pas été effectué directement par la SEAS.r.l. même.

IMPORTANT: *L'utilisation de rechanges non originales cause la cessation de la garantie, mais surtout frappe de nullité la responsabilité du constructeur.*

CONSEILS SUR L'INSTALLATION ELECTRIQUE

L'installation électrique doit être exécutée et certifiée par un professionnel avec un certificat d'aptitude qui doit relâcher la documentation prévue par les lois en vigueur.

Les éléments de l'emballage comme sachet en plastique, polystyrène expansé, clous, etc., ne doivent pas être laissés à la portée des enfants car ils sont source en puissance de dommage.

Avant de brancher le tableau de distribution de force motrice au réseau, s'assurer que les données de la plaque soient correspondantes à celles du réseau de distribution électrique et que le débit électrique soit proportionné à la puissance maximum de l'équipement.

Vérifier en outre que la section des câbles de l'installation soit propre à la puissance drainée par l'appareil.

La sécurité électrique du produit manufacturé est rattrapé seulement quand le même est correctement branché à une installation efficace de mise à la terre exécutée selon ce qu'on prévoit les normes de sécurité en vigueur. C'est nécessaire que vous vérifiez ces qualités requises et, si vous avez l'impression, demanderiez un contrôle de l'installation de la part de personnel qui soit professionnellement qualifié. Le constructeur ne peut pas être considéré responsable per éventuels dommages dus à l'absence de la mise à la terre de l'installation.

Ne touchez jamais n'importe quel composant électrique si vous avez quelque partie de votre corps mouillée ou humide.

Ne permettez pas que le produit soit employé par des enfants ou des personnes inaptes et informez tous les utilisateurs de ce qui est contenu en ces prescriptions de sécurité à l'égard de l'emploi et de la maintenance.

Avant l'exécution des travaux de maintenance débranchez l'interrupteur différentiel (16 A, avec seuil de sensibilité de 30 mA) du réseau électrique.

Dans le cas de panne, intervenez seulement par personnel qualifié.

Pour toutes réparations, adressez vous à la SEAS.r.l.

N'enveloppez pas en spirale le câble d'alimentation pour éviter des surchauffages dangereux.

Ne stationnez pas au milieu de la zone de mouvement du produit, des charnières et des organes mécaniques en marche.

Apposez sur le produit de façon que soit très visible un panneau indiquant le danger si le même est commandé à distance.

Effectuez des contrôles périodiques et soigneux sur le correct fonctionnement des dispositifs de sécurité.

ENGLISH

GENERAL INSTRUCTIONS FOR A SAFE AND CORRECT INSTALLATION OF AUTOMATIC SYSTEMS FOR DOOR AND GATE OPENING

INTRODUCTION

Dear customer,

this brochure will give you all the possible information on the correct use of automatic systems of door and gate opening as well as advice on modes and kind of uses, correct maintenance and all necessary safety instructions.

We remind you a useful reading of this brochure for your personal safety. SEA products and this brochure are consistent with the Machine Regulation (89/392/CEE and following adjustments), Low Tension (73/23/CEE), Electromagnetic Consistency (89/336/CEE).

Before starting whatsoever installation, be aware of understanding the brochure in all its parts. In case of misunderstandings and further information refer to our area referents or phone assistance. They will be happy to give you all the information you may request.

Before starting whatsoever installation, be aware of reading this brochure even twice before using the system so to verify the correct assembling and good system working.

Remember that a correct installation followed by functional tests, is the most important step to assure your system a long-lasting life without damages and personal safety.

This brochure is part of your just bought system. Keep it in a well known-easy to find-place so that it is available every time you need it. Furthermore, the brochure is a main guide for SEA products installing; the installer must carefully comply with it.

Respecting the herewith enclosed data means conformity to regulations and reliability on a working and safe system.

SEA product you have just bought has to be used only for doors, gates, leaves and barriers automating. SEA is not responsible for uses not referred to or personal find-outs by installers, not authorised by SEA.

SEA gives the installers a Customer Phone Technical Assistance Service for explanations on this brochure and eventual information on training courses.

GENERAL DIRECTIONS

Before the installation takes place, make sure that the product has not been damaged in the parts which could compromise its assembling or safe working. Check the packing stuff and if you have the right fixing materials. On the check we refer to the instructions available on each model.

Make sure that the structure on which you are fixing the product is sufficiently strong for strains (e.g. against the wind force on the gate or product surface) and hold the anchorage firmly.

SEA S.r.l. forbids installation on unsafe, fragile or crumbling walls which can't hold strains and do not provide an effective sustain.

Consult a technician if you are not sure about the wall strength.

The place where the product has to be installed must be compatible with the product itself. Avoid: place excessively icy on winter times; direct exposure to corrosive agents or similar. It is not possible to make a list of all the possible negative conditions. Anyway, pay attention on where you are placing the system.

Further characteristics of the installation place (e.g. minimum spaces, distances to be kept) are available on the instructions of each product and sector regulation normative.

Further information for a correct installation (e.g. schemes of electrical connections) are usually available on the installation instructions of each product or enclosed schemes.

Product installation has to be executed by technicians only.

All the systems must be installed by sector technicians who will issue a document as provided by law.

Before connecting the electrical power to the network, make sure that engine data and distribution grid are the same and that electrical power is compatible with the maximum power.

The product electrical safety is reached only when it is connected to a efficient grounding as provided by safety law. Meeting the just stated requirement is very important; if doubtful refer to a qualified technician. SEA can't be hold responsible for damages being caused for no grounding.

It is not allowed the installation in presence of children or unauthorised person.

SEA forbids every kind of adjustment or modify of product anchorage points or product itself if not authorised.

Extra anchorages and adjustments required have to be directly shown to SEA with drawings attached of the required modification.

Only after eventual SEA written authorisation the product installation is possible. Without authorisation SEA is not responsible for failing assemble or product dysfunction.

A faulty installation can be cause of damage to people, animals and things which SEA can't be claimed responsible for.

Further conditions and details are directly reported in the UNI EN 13241-1 regulation to which to refer in eventual, special cases.

PLEASE NOTE: *Packing stuff such as: plastic bags, foam polystyrene, screws etc. must be kept out of children reach ever since they could be dangerous.*

FIRST SETTING UP AND CONTROLS

Make sure that product has not been damaged while being installed so to work poorly and unsafely.

Check the detectors, limit switches control and safety devices. They must be well installed and working.

If you are not sure about safety devices performance, start the system and be very careful.

During this first step, the installer has to be very close to the controls. If the system doesn't work perfectly the installer has to stop it immediately.

The installer is the only authorised person to use the product. Non authorised people are to be taken away from dangerous zone. The installer will work on the commands provided by SEA only.

As a precaution it is useful that a second person stays five metres far from the product being so able to watch the installer and helpful in case of danger.

Before starting the first operation keep runners, strokes, hinges and element moving spaces clear of obstacles.

On the first starting keep children, animal, non authorised person away.

Don't set any command if doubtful, don't modify any command provided.

Don't touch any electrical part if some part of your body is either wet or humid.

In case of dysfunction search the troubling causes by following installation instructions and solve the problems.

If it shouldn't prove to be enough, assemble the product again following the instructions available in your just bought product.

If a further assembling proved to be useless, refer to factory technicians.

EXPLOITABLE MODES

SEA products have been designed and built for buildings and whatever needing automatic systems for doors, gates, leaves and barriers.

Product opening and closing must be carried out by runners and strokes provided by SEA.

SEA, forbids whatsoever modification of forces acting on the product (e.g. by adding weight to leaves, changing panels or glasses, varying motor power).

The building owner is responsible for the instruction and information of eventual users.

SEA is not responsible for accidents due to users poor instruction. The product has not to be used by children and non authorised person.

The use is forbidden on occasion of ice and whatever situation could damage the product (e.g. during a thunderstorm).

The use of the product is forbidden if it is badly preserved or the safety device doesn't work properly (e.g. the product is too old).

The use of the product is also forbidden in presence of whatsoever chemical agent compromising the product and user safety (e.g. chemical agents damage product characteristics and user clearness of mind as well).

Before starting the first operation keep runners, strokes, hinges and element moving spaces clear of obstacles.

Keep clear of the manoeuvring area, hinges and mechanic organ moving.

Put out a clear warning notice if the product is remote controlled.

PLEASE NOTE! *Don't stick any object to the product in its parts. Product surfaces and whatever part have to be kept free of additional obstruction, weights, limit switches that haven't been provided in the installation.*

PLEASE NOTE! If product leaves, its support structure or other parts are damaged by accidental impacts, stop the system immediately. The product will not be used afterwards unless repaired.

USE ADJUSTMENTS

Every adjustment process is being carried out during the product installation. The adjustment is on charge of the installer who has to follow the installation brochure.

ENABLED USES

SEA product you have just bought has to be used for doors, gates, leaves and barriers automating only. SEA is not responsible for uses not referred to or personal find-outs by installers, not authorised by SEA.

DIFFERENT EXPLOITATION WAYS

Never use the product for different aims. **Whatever use different from the ones enabled is forbidden.** Different uses will be considered out of place and outside the provider limits. SEA is not responsible for eventual damages and the warranty will be called off.

PRODUCT CLEANING

Obstructions on the movement points can affect the efficiency and time length of the product.

Bear in mind that cleaning is subject to external factors such as: Weather factors, use mode, product age, corrosive agents, etc.

The evaluation and intervention on dirtiness is left to users who will increase or reduce cleaning frequency according to product state time by time.

Cleaning has to be done when the system is stopped and the electric board is off (Check the differential switch, 16 A 0,030 A).

Never use solvent, abrasive material or unsuitable methods contrasting the product features.

If the product gets in touch with damaging materials, keep the area clear of materials and clean the whole product

On winter time, because of low temperatures, it is better to keep the runners dry ever since ice could damage their functions

MAINTENANCE

Put the differential switch (16 A 0,030 A) of the power supply off before maintenance. In case of trouble refer to authorised technicians.

As far as the electric board is concerned refer to an authorised electric technician. The electric scheme must be never modified in all its parts.

Check the screws twice a year, since movement vibrations make them unscrew.

SEA advises not to use greases unfit for weather conditions which dry very early. We recommend the use of a flexible grease gun.

Refer to SEA for repairs.

Check the safety devices in time. Machine protections have to be sound; if they are not, they must be replaced.

Never act on parts which haven't been indicated on the brochure unless troubles or needs calling. Before acting ask for information.

PLEASE NOTE! If you are unable to a professional maintenance, if tools or specialised offices are unavailable, contact the nearest installation service.

MAIN SAFETY STANDARDS

Check that runners and stroke are free moving.

Never adjust or maintain while the system is working. As for maintenance, make sure the product is stopped, electrical board is off and working cycle excluded.

Don't remove the protections. If obliged, fix them back with care before usage.

Never use the product outside its operative capacity as described in the brochure (inaccuracy is cause for calling the warranty off).

Suggestions on the warning notice placed on the product must be respected for question of safety.

As for suggestions not available in the brochure, refer to normative laws in which the system works.

Use SEA original spare parts: they guarantee safety standards. (The use of non original spare parts is also cause of warranty calling off).

If the product frame is deformed (e.g. shocks) its use is not allowed. Damaged parts must be replaced (small sheet or leaves dents are not compromising and are therefore allowed). Contact our area distributor for further information.

WARNING NOTICE

The installer has to provide for the necessary warning notice for eventual and/or unpredictable dangers.

Warning notice must be kept clear and visible. They must not be hidden or taken away. They must be replaced if unreadable.

TRANSPORT

The product is packed and all the components are in their own boxes.



As for transport, behave as for packages of the same dimensions.

Be very careful for eventual lifting in the packing weight and linking points.

Load must be well shared between the linking points; it has to be centred and well balanced as well.

Use the hoist or lifting stripes with a tackle to share the load.

While using the lifting stripes do not deform the package.

Don't use tools which could compromise the balance during the lifting process. Don't touch or deform the product on the move.

Use licensed lifting tools; read carefully the instructions as for means of transport and tools (e.g. tackle, hoist etc.)

Product can be carried by means of transport. Loading limits and local transport laws must be respected.

Prevent the packed good against twists or moves during loading and transport.

Remember safety instructions while lifting or transporting the product.

SEA S.r.l. is not responsible for damages on the transport unless the transport is on its charge.

If an already installed product must be transported it has to be uninstalled and dismantled in its parts as it was before assembling. The elements must be packed as if they were newly packed. Therefore follow the before mentioned instructions.

PLEASE NOTE! SEA, forbids the lifting and transport of already installed products not being uninstalled, well dismantled and correctly packed.

PLEASE NOTE! It is forbidden whatever transport form or means different from the before mentioned ones.

INSTRUCTIONS FOR OUT SERVICING

If the product is scrapped get rid of it in the right way (e.g. separate metal, rubber, wires, oil). Refer to authorised factories according to the disposal of waste material law.

ADJUSTMENTS

In its continuous striving to improve its products, SEA has the right to adjust it at any time without warning. SEA is not obliged to adjust the products manufactured in the past.

SPARE PARTS

Refer either to the factory where the product was bought or to SEA area distributor indicating the replacing part. For electrical and electronic waste, this marking shown on the product or its literature, indicates that it should not be disposed with other household wastes at the end of its working life. To prevent possible harm to the environment or human health from uncontrolled waste disposal, please separate this from other types of wastes and recycle it responsibly to promote the sustainable reuse of material resources.

Household users should contact either the retailer where they purchased this product, or their local government office, for details of where and how they can take this item for environmentally safe recycling. (Applicable in the European Union and other European countries, with separate collection systems).

WARRANTY

For the warranty conditions see the official SEA price list.

The warranty is a replacement of the faulty part if the damage is due to faults in the material or manufacturing. Under no circumstance Sea responsibility will exceed the single part buying price. Therefore the purchaser will not be refunded for damages such as:

loss of production;

loss of profit or selling;

machines stop;

whatever circumstantial damage, non applicable to the simple use of the product.

Warranty is also not applicable in the following circumstances:

irrational or faulty uses of the product;

transgression of the use, maintenance and safety instructions;

non authorised adjustments;

assembling of non original spare parts;

passing the power limits in the data;

connection to a non conformity electric net;

if the product is being resold even within the warranty time;

laws in the customer country.

Parts being normally used (e.g. gaskets, bearings) and general consumption materials (e.g. oil, grease etc.) are excluded from warranty unless being faulty in the assembling or manufacturing.

SEA is not responsible for damages or accidents being produced by eventual product breaking if they are consequent to instruction default. Eventual damages occurred in the transport or delivery, are excluded from warranty unless the transport is on SEA charge.

IMPORTANT!

Warranty is not valid and SEA is not responsible if SEA original spare parts are not being used.

INSTRUCTIONS FOR THE ELECTRICAL SYSTEM



All the systems must be installed by sector technicians who will issue a document as provided by law.
Packing stuff such as: plastic bags, foam polystyrene, screws etc. must be kept out of children reach ever since they could be dangerous.
Before connecting the electrical power to the network, make sure that engine data and distribution grid are the same and that electrical power is compatible with the maximum power.

Make sure that wiring is fit for the product power.

A faulty installation can be cause of damage to people, animals and things which SEA can't be claimed responsible for.

The product electrical safety is reached only when it is connected to an efficient grounding as provided by safety law. Meeting the just stated requirement is very important; if doubtful refer to a qualified technician. SEA can't be hold responsible for damages being caused for no grounding.

Don't touch any electrical part if some part of your body is either wet or humid.

Don't allow the use of the product to children or non authorised people. Keep the customers informed on the correct use, maintenance or safety. Warning notice must be stored in a proper place.

Turn the differential switch (16A 0,030A) off before maintenance.

Refer to authorised technicians for damages.

Refer to SEAS.r.l. for repairs.

Don't make a spiral winding of the supplying wire to avoid dangerous over heating.

Keep clear of the machine hinges and moving parts.

Attach a visible warning notice if the product is remote controlled.

Check in time if safety controls are working.

ESPAÑOL

ADVERTENCIAS GENERALES PARA UNA SEGURA Y CORRECTA INSTALACION DE LOS SISTEMAS AUTOMATICOS PARA APERTURA DE PUERTAS, CANCELAS Y HOJAS.

INTRODUCCION

Amable cliente,

Este manual proveerá a Usted todas las informaciones posibles para una correcta utilización de los sistemas de automatización para apertura de puertas y cancelas, aconsejará respecto a las modalidades de empleo, consentirá a Usted de realizar una manutención apropiada y proveerá a Usted todas las instrucciones de seguridad necesarias. Recomendamos fuertemente la cuidadosa lectura de este manual para la seguridad y la prevención de los accidentes. Los productos SEA que Usted ha comprado y este manual son conformes a la Directriz Máquinas (89/392/CEE y modificaciones siguientes), Baja Tensión (72/23 y modificaciones siguientes) y Compatibilidad Electromagnética (89/336/CEE y modificaciones siguientes).

Antes de empezar cualquier trabajo tienen que ser seguros de haber comprendido lo que es escrito en este manual. Para posibles incomprendiones sobre lo que Usted ha leído o para ulteriores informaciones recurrir al representante de zona o a la nuestra asistencia telefónica, ellos tienen capacidad para proveer todas las informaciones necesarias; son necesarias la lectura de este manual antes de la instalación de los productos SEA y eventualmente una su segunda lectura antes de la puesta en servicio para estar seguros del correcto montaje y para verificar (en seguridad) el correcto funcionamiento de la máquina que Usted ha instalado. Recordamos que una correcta instalación hecho con todas las de la ley, seguidas por pruebas funcionales, es el primero y indispensable paso para utilizar por mucho tiempo Su producto sin deber sufrir roturas y para obrar, sobretodo, siempre en completa seguridad.

Este manual es parte integrante de la máquina y tiene que ser guardado en un lugar conocido a Usted, y facilmente localizable hasta que la máquina es en servicio, además el manual es la guía de referencia para una correcta colocación del trabajo de instalación de los productos SEA, por eso quien realiza la ejecuta el trabajo tiene que observar escrupulosamente lo que está escrito en este volumen.

El acatamiento de las instrucciones y de los datos aquí sugeridos es necesario tanto para el desenvolvimiento de un trabajo entre los límites de la seguridad y conforme a las normas y directrices vigentes como para la entrega al usuario final de una instalación segura y funcional.

Los productos SEA que Usted ha comprado tienen que ser utilizados sólo y exclusivamente para automatizar puertas, cancelas y hojas, cualquier otro uso que no forma parte en lo que explicitado y admitido arriba, o cada iniciativa personal del instalador no expresamente autorizada por SEA S.r.l. que no forma parte en lo que explicitado en este manual, liberará el constructor de cualquier responsabilidad. SEA S.r.l. pone a disposición a los instaladores el Servicio de Asistencia Técnica Telefónica Clientes para cualquier explicación sobre el contenido de este manual y para informaciones sobre posibles cursos de formación.

ADVERTENCIAS GENERALES

Antes de la instalación asegurarse que el producto no haya sufrido daños que pueden comprometer su montaje o la seguridad de funcionamiento. En general controlar que todo el material del embalaje sea presente y en particular sean seguros de haber los materiales adecuados de ajuste. Para este control remiten a las instrucciones y a las especificaciones de la instalación por cada modelo.

Asegurarse que la estructura sobre la cual será instalado el producto tenga suficientes características de resistencia a los esfuerzos (por ejemplo causados por la acción del viento sobre la superficie de la cancela o producto automatizado) y permita una segura presa a los anclajes.

SEA S.r.l. veda taxativamente la instalación sobre cualquier pared o soporte ruinoso, frágil o que fácilmente se desmonrona y que de todas maneras no asegure el correcto funcionamiento del producto o sea el su sostén.

En caso de duda sobre la resistencia de la pared de anclaje llaman un técnico para las explicaciones apropiadas.



El lugar donde el producto será instalado no tiene que haber características de incompatibilidad con el mismo producto como por ejemplo la excesiva formación de hielo en los meses invernales, exposición directa a los agentes corrosivos o similares. Excluyendo los casos de

Incompatibilidad manifiesta, no es posible hacer una lista detallada de todas las posibles condiciones de incompatibilidad por lo cual, en caso de duda, nos aconsejamos siempre de prestar la máxima atención en la colocación de su trabajo.

Ulteriores características del lugar de instalación (por ejemplo esquemas de conexiones eléctricas) están referidas generalmente en las instrucciones de instalación de los varios modelos o en los esquemas adjuntos.

La instalación del producto tiene que ser realizada exclusivamente por personal especializado.

Todas las instalaciones indispensables para el correcto funcionamiento de la automatización tienen que ser instaladas por los respectivos técnicos que expedirán la documentación prevista según las leyes vigentes.

Antes de conectar la parte eléctrica a la red, asegurarse que los datos de matrícula sean correspondientes a los de la red del abastecimiento eléctrico y que la capacidad eléctrica sea idónea a la potencia absorbida por la instrumentación.

La seguridad eléctrica del producto es alcanzada solamente cuando el mismo está correctamente conectado a una eficaz instalación de puesta en tierra realizada según las vigentes leyes sobre la seguridad. Es necesario verificar este requisito y en el caso de duda pedir un control de la instalación de parte del personal profesionalmente cualificado. El constructor no puede ser responsable por eventuales daños provocados por la falta de puesta en tierra de la instalación.

En todos casos no está permitida la instalación en presencia de los niños, personas inexpertas o no bastantemente preparadas para el trabajo que tiene que realizar.

La sociedad SEA S.r.l. veda expresamente cualquiera reglaje, modificación o otra cosa a los puntos de anclaje del mismo producto realizada de parte de cualquiera persona no autorizada por la misma SEA S.r.l.

Eventuales anclaje suplementarios o modificaciones que sean necesarios tienen que ser especificados directamente a SEA S.r.l. adjuntando los diseños que señalan la modificación pedida.

Sólo después de haber recibido la eventual autorización escrita por SEA S.r.l. será posible continuar la instalación del producto.

Si no han recibido esta autorización escrita, SEA S.r.l. declina sus responsabilidades para una instalación o un funcionamiento del producto no correctos.

Una errada instalación puede causar daños a personas, animales o cosas, por los cuales el constructor no puede ser considerado responsable.

Para ulteriores condiciones y detalles de los casos particulares se remite a la norma UNI EN 13241-1

NOTA: Los elementos del embalaje como bolsas de plástica, poliestireno expando, tornillos etc. no tienen que ser dejados al alcance de los niños, porque fuente de potencial peligro.

PRIMERA PUESTA EN MARCHA Y CONTROLES INICIALES

Asegurarse que durante la instalación el producto no haya sufrido daños que puedan comprometer su correcto funcionamiento o la debida seguridad de trabajo.

De esta manera controlan que todos los sensores, los finales de carrera y todos los otros dispositivos de control y seguridad hayan sido instalados regularmente y resulten en función.

A falta de certitumbres sobre el correcto funcionamiento de los dispositivos de seguridad pueden realizar una primera puesta en marcha para verificar el funcionamiento del producto prestando la máxima atención.

Durante esta fase de primera puesta en marcha, el operador tiene que estar siempre muy cercano a los mandos y preparado para intervenir parando el producto en el caso de funcionamiento no correcto o movimientos juzgados irregulares.

Por toda la duración de la fase de verifica el operador es la única persona autorizada a maniobrar el producto y no es necesario haber otras personas en la cercanías de las zonas de resgos. El operador podrá accionar el producto actuando exclusivamente sobre los mandos previstos por el constructor.

Para precaución consideran útil la presencia de una segunda persona que se queda distante 5mt. del producto, pero en contacto visual con el operador y sea dispuesta en intervenir prestando socorro al operador en el caso de peligro.

Antes de realizar la primera puesta en marcha controlar que no están obstáculos, objetos voluminosos o materiales de varios tipos en las guías y/o en las rieles de rodamiento y/o en los puntos de fijación de las bisagras y en todo el espacio de movimiento de las varias piezas del producto.

No permitir la presencia de niños, personas no aptas o animales durante la fase de primera puesta en marcha.

No accionar nunca ningún mando del cual no están seguros y no modificar nunca los mandos previstos por el constructor.

No tocar nunca cualquier parte eléctrica si han partes mojadas o húmedas del cuerpo.

En caso de funcionamiento no corecto del producto tienen que descubrir las razones del problema, siguiendo las instrucciones de intalación, y quitarlas.

Si esto no es suficiente, realizar de nuevo el montaje de lo que no funciona en conformidad a lo que está escrito en las indicaciones referidas al modelo del producto que Usted ha comprado.

En el caso de que el nuevo montaje de las partes interesadas por el inconveniente no dé los resultados deseados, será necesario preguntar la intervención de los técnicos de la sociedad donde ha sido comprado el producto.

MODALIDAD DE UTILIZACION

Los productos SEA S.r.l. han sido proyectados y construidos para edificios en general y para cualquiera otra estructura que necesita de automatizaciones para puertas, cancelas y hojas.



El transporte del producto (apertura y cierre) tiene que ocurrir por medio de las guías y las rieles de rodamiento dictados por el constructor. SEA S.r.l. veda taxativamente de modificar cualquier fuerza que normalmente actúa sobre el producto (por ejemplo agregando pesos a las hojas, substituyendo paneles o vidrieras con otras no aptas, diversificando la potencia del motor etc.)

Es obligación del propietario del edificio o de la estructura, donde el producto ha sido instalado, instruir adecuadamente cada posible usuario poniendo a su disposición cada informaciones necesarias.

No responden de accidentes ocurridos para no haber instruido los operadores. No tienen que permitir que el producto sea utilizado por niños o personas no aptas.

No es permitida la utilización del producto en el caso de formación de hielo y en cualquier otra situación que puede comprometer el su correcto funcionamiento (por ejemplo durante una abundante tormenta).

Está taxativamente prohibida la utilización del producto en el caso de que se presenta en mal estado de conservación o en el caso de no correcto funcionamiento del dispositivo de seguridad (por ejemplo por excesiva ancianidad del producto).

Prohíben además la utilización en presencia de cualquier agente que pueda comprometer las debidas condiciones de seguridad del producto o del operador (por ejemplo agentes químicos corrosivos que pueden arruinar las características del producto y también hacer perder la debida lucidez operativa del usuario).

Antes de accionar los movimientos del producto controlar que no hay obstáculos, objetos voluminosos o materiales de varios tipos en las correderas y/o en las rieles de rodamiento y en todo el espacio de movimiento de las varias piezas del producto.

No parar en la zona del producto, de las bisagras o de los órganos mecánicos en movimiento.

Poner un cartel que señala el peligro en manera perfectamente visible sobre el producto si esto está accionado a distancia.

No arrollar en espiral el cable de alimentación para evitar sobrecalentamientos peligrosos.

¡CUIDADO!!! No fijar nunca y en alguna manera objetos a Su producto o a partes de esto. La superficie o cualquier otro elemento del producto tienen que estar siempre libres de los obstáculos adicionales, pesas, tapones de final de carrera y otra cosa que no ha sido previsto y montado durante la instalación.

¡CUIDADO!!! En el caso de que las hojas, la estructura de sostén o otras partes del producto sea arruinadas por impactos accidentales, es necesario en seguida parar el operador. El producto no podrá ser utilizado más hasta que no será restablecido como al comienzo.

REGLAJE PARA EL USO

Cada procedimiento de reglaje es realizado durante la instalación de la misma máquina.

USOS CONSENTIDOS

Los productos SEA que Usted ha comprado tienen que ser utilizados sólo y exclusivamente para automatizar puertas, cancelas y hojas, cada otra utilización que no entra en lo que está explicitado y consentido arriba, o cada iniciativa personal del instalador no expresamente autorizada por SEAs.r.l. que no entra en lo que está escrito en este manual liberará el constructor de cualquier responsabilidad.

OTRAS MODALIDADES DE UTILIZACION

No utilizar nunca Su producto para realizar otros trabajos o de manera diferente desde lo que está descrito en los usos consentidos. Cualquier utilización diferente desde los que son consentidos es expresamente prohibida. Cada utilización diferente desde las que son admitidas, será considerada impropia y fuera de los límites previstos por el constructor, que no será responsable para eventuales daños causados por usos impropios de la máquina además de invalidar la garantía.

LIMPIEZA DEL PRODUCTO

Eventuales materiales que quedan sobre los puntos de movimiento y de articulación pueden comprometer el rendimiento y la duración de Su producto.

Tener presente siempre que la frecuencia de las operaciones de limpieza está sujeta a algunos factores como las condiciones ambientales, los factores estacionales, las modalidades de utilización, la antigüedad de servicio del producto, la presencia de agentes corrosivos etc.

Cada usuario puede analizar las condiciones de suciedad y puede intervenir por medio de la manutención del personal autorizado, aumentando o disminuyendo la frecuencia de limpieza en función de las condiciones en las cuales el producto estará a su vez.

La limpieza tiene que ser realizada sólo cuando la máquina está parada con el cuadro eléctrico apagado (verificar el interruptor diferencial de 16A y umbral de intervención de 0,030A).

No utilizar nunca los solventes, materiales abrasivos o otros medios no apropiados y en contraste con las características del producto.

En el caso de que el producto o su parte vengán en contacto con materiales dañinas, es necesario limpiar en seguida la zona interesada por estos materiales y realizar una limpieza total del producto.

Durante el período invernal, a causa de las temperaturas bajas, es aconsejable no dejar mojadadas las correderas del producto puesto que eventuales formación de hielo pueden comprometer su funcionamiento.

MANUTENCION

Antes de realizar trabajo de manutención o otro, desconectar el interruptor diferencial (16A y umbral de 0,030A) de la red de alimentación. En



caso de daños intervenir sólo con personal calificado y que ha suficientes conocimientos técnicos.

Con respecto al cuadro eléctrico, cualquier operación tiene que ser realizada sólo por un electricista calificado. El diagrama eléctrico no tiene que ser nunca modificado en ninguna parte.

Por lo menos dos veces en el año es útil controlar el ajuste de todos los tornillos, esto a causa de las vibraciones a las cuales está sometido el producto durante su movilización.

Para una correcta engrase, SEA S.r.l. desaconseja todas las grasas que no toleran las condiciones ambientales y que propenden a secarse rápidamente. Para haber un acceso más fácil a todos los puntos de engrase aconsejan de utilizar un inyector de lubricante dotado de racor flexible.

Para los arreglos recurrir a SEAS.r.l.

Realizar controles periódicos y cuidados sobre el correcto funcionamiento de los dispositivos de seguridad. Verificar la integridad de las protecciones de la máquina y, si necesario, proveer a la sustitución.

A menos que particulares problemas y exigencias, no obrar sobre los puntos que no sean señalados en este manual. Eventualmente pedir explicaciones sobre Su caso específico antes de obrar.

NOTA: En el caso de que no tengan capacidad para realizar una *manutencción de tipo profesional*, o no dispongan de las *herramientas indispensables y/o taller especializado*, recomiendan de *contactar el más cercano centro de instalación*.

PRINCIPALES NORMAS DE SEGURIDAD

Controlar siempre atentamente que todos los movimientos, las correderas y rieles de rodamiento del producto sean libres y permitan el desplazamiento.

No ejecutar nunca alguna operación de reglaje o de *manutencción* con el producto en movimiento.

Para la *manutencción* asegurarse siempre que Su producto está parado, el cuadro eléctrico sea apagado y que cualquier ciclo funcional sea excluido.

No quitar nunca las protecciones dotadas, en el caso de que sean obligados, pongan la máxima atención en montar de nuevo estas protecciones fijandolas con atención antes de la utilización del producto.

No utilizar nunca el producto más allá de su capacidad de trabajo y diversamente de lo que está descrito en este manual. (El uso impropio es también motivo de interrupción de la garantía).

A fin de la seguridad, tienen que ser atentamente observadas y respetadas las indicaciones y los carteles de seguridad directamente escritos sobre el producto.

Los carteles y las indicaciones de seguridad tienen que ser siempre limpios y bien visible, no tienen que ser, por eso, cubiertos o quitados del producto. Cuando resultan arruinados o poco legible tienen que ser sustituidos con los nuevos.

Por lo que no está referido en este manual hacen referencia a las leyes y a la normativa vigente en el País de utilización de la Su máquina.

Utilizar siempre repuestos originales SEA S.r.l. que garantizan a Usted la seguridad debida. (La utilización de los repuestos no originales es también motivo de interrupción de la garantía).

Si la estructura de Su producto presenta zonas deformadas (por ejemplo a causa de posibles impactos) no es consentido utilizarla para cualquier trabajo. Los detalles derruidos tienen que ser sustituidos (eventuales pequeñas abolladuras de las chapas o de las hojas no perjudican la seguridad y son toleradas). Para eventuales explicaciones respecto a este argumento, interpelar a nuestro representante de zona.

CARTELES DE ADVERTENCIA

El instalador tiene que proveer a la instalación de los necesarios carteles de advertencia respecto a potenciales riesgos de restantes no evaluables.

TRANSPORTE

Antes de su instalación, el producto se presenta embalado y todos los componentes se hallan en el interior de apropiados recipientes o embalajes, para su transporte es suficiente atenerse a las mismas modalidades de cualquier otro embalaje de iguales tamaños.

Para eventuales levantamientos que sean necesarios, pongan mucha atención en la pesa del producto embalado y a los puntos de enganche que Usted ha elegidos.

La carga tiene que ser siempre bien subdividida entre los puntos de enganche, por lo tanto tiene que resultar centrada y bien equilibrada.

Para subdividir la carga recomiendan la utilización de una carretilla o la toma de muchas fajas y bandas de levantamiento que tienen que combinar con un aparejo.

Si están utilizadas cuerdas o fajas para el levantamiento, estas tienen que aferrar y levantar el embalaje sin deformarlo.

Para el levantamiento no utilizar herramientas que pueden perjudicar la estabilidad de la operación de levantamiento, o arruinar el producto. Durante el transporte pongan particular atención en no golpear y no deformar el producto.



Utilizar medios de levantamiento y transporte apropiados, leer además con atención también las instrucciones de los medios o de las herramientas utilizadas, por ejemplo aparejo, carretilla o del medio de transporte utilizado.

Pueden transportar el producto con medios de transporte (autocamión, remolque etc.) a condición de que respetan los límites de carga asimismo las leyes sobre el transporte vigentes en el país de utilización de Su producto.

Es necesario proteger el producto embalado de cualquier oscilación o daño que pueden ocurrir durante su carga y transporte.

Haciendo referencia a lo que está escrito arriba, recuerdan a Usted de respetar las reglas correctas de seguridad y de prestar la máxima atención en la elevación y el transporte de Su producto (utilizar siempre medios apropiados, no realizar el transporte del producto con métodos inseguros).

SEA S.r.l. no responde de los daños que el producto ha sufrido y que han ocurridos durante el transporte cuando el transporte no es realizado directamente por SEA S.r.l.

En el caso de que es necesario transportar el producto ya instalado, se necesitará desinstalar y desmontar el producto en los singulos componentes así como estaba en el momento de la adquisición. Sucesivamente los diferentes elementos serán embalados con sumo cuidado, así como el embalaje de venta del producto. Atenerse por lo tanto a las otras indicaciones de transporte que están indicadas arriba.

CUIDADO!!! SEA S.r.l. *veda expresamente el levantamiento y el transporte de los productos ya instalados que no hayan sido desmontados corectamente y protegidos por apropiado embalaje. Cualquier manera o medio de transporte del producto diferente de los que han sido escritos, es expresamente prohibido.*

INFORMACIONES PARA PUESTA FUERA DE SERVICIO

En el caso de que el producto tiene que ser desguazado, tienen que preparar la eliminación de sus partes en manera diferenciada, teniendo en cuenta de las diferentes estructuras de las mismas (por ejemplo metal, goma, cables eléctricos, aceites etc.) encargando empresas especializadas, habilitadas para esta finalidad y en todo caso con observancia a lo que está prescripto por las leyes en materia de eliminación de los residuos civiles y industriales.

MODIFICACIONES

SEA s.r.l. en el costante compromiso de mejorar su producción, se reserva el derecho de aportar modificaciones que considera oportunas en cualquier momento sin alguna obligación de previo aviso.

Esto no comporta la obligación de proveer a la transformación de las máquinas productas anteriormente.

REPUESTOS

Para recibir los repuestos recurrir a la empresa donde ha sido comprado el producto o a nuestro revendedor autorizado de zona identificando la pieza que quieren sustituir. En el caso de que se trate de desechos eléctricos y electrónicos la presencia de esta marca en el producto o en el material informativo que lo acompaña, indica que al finalizar su vida útil no deberá eliminarse junto con otros residuos domésticos. Para evitar los posibles daños al medio ambiente o a la salud humana que representa la eliminación incontrolada de residuos, separe este producto de otros tipos de residuos y recíclelo correctamente para promover la reutilización sostenible de recursos materiales. Los usuarios particulares pueden contactar con el establecimiento donde adquirieron el producto, o con las autoridades locales pertinentes, para informarse sobre cómo y dónde pueden llevarlo para que sea sometido a un reciclaje ecológico y seguro. Los usuarios comerciales pueden contactar con su proveedor y consultar las condiciones del contrato de compra. Este producto no debe eliminarse mezclado con otros residuos comerciales. (Aplicable en la Unión Europea y en países europeos con sistenmas de recogida selectiva de residuos).

GARANTIA

Por las condiciones de garantía ver el catálogo oficial SEA. La garantía consiste en el suministro de la pieza reconocida defectuosa y será concedida en el caso de que sea verificado que la rotura se ha realizada por defectos del material o de construcción. En ningún caso la responsabilidad del productor podrá superar el precio de adquisición del mismo producto. Por eso el comprador acepta de no reclamar ningún derecho a cualquier indemnización por parte del productor incluidos (pero no limitadamente a) daños que podrán resultar como por ejemplo: pérdida de producción, pérdida de ganancia o de venta, de parada de la máquina, de cualquier otro daño endirecto o sea no puede ser directamente implicado con la simple utilización del producto.

La garantía pierde su validez también en los siguientes casos: empleos del producto no apropiados o irracionales, en el caso de que no se hayan atendido a las indicaciones de utilización, manutención y seguridad de este manual, modificaciones causadas por el cliente o por terceros, montaje de los repuestos no originales, pasandose la medida de potencia indicada en los datos técnicos, si se han abrochado a una red eléctrica no conforme, en caso de productos usados también si la transacción entre el primero y los siguientes usuarios ocurre durante el período con efecto de la misma transacción, otros casos contemplados por la ley vigente en el país de utilización.

ADVERTENCIAS SOBRE LA INSTALACION ELECTRICA

La instalación eléctrica tiene que ser realizada y certificada por un profesional cualificado que expedirá la documentación prevista por las leyes vigentes.

Los elementos del embalaje como bolsas de plástica, poliestireno expando, tornillos etc. no tienen que ser dejados al alcance de los niños, porque fuente de potencial peligro.

Antes de conectar el cuadro eléctrico a la red asegurarse que los datos de matrícula sean correspondientes a los de la red de distribución eléctrica y que la capacidad eléctrica sea apropiada a la potencia máxima de la instrumentación.

Verificar que la sección de los cables de la instalación sea adecuada a la potencia absorbida por la instrumentación.

Una instalación errada puede causar daños a personas o cosas, por los cuales el constructor no puede ser considerado responsable.

La seguridad eléctrica de la instrumentación es obtenida cuando el mismo es correctamente conectado a una eficaz instalación de toma a tierra realizada como previsto por las vigentes normas de seguridad. Es necesario verificar este requisito y en caso de duda pedir un control de la instalación por parte de personal cualificado. El constructor no puede ser considerado responsable para eventuales daños causados por una fallida toma a tierra de la instalación.

No tocar las piezas eléctricas con partes del cuerpo mojadas o húmedas.

No permitir que el producto sea utilizado por niños o personas no aptas y informar todos los usuarios del contenido de las presentes prescripciones de seguridad sobre la utilización y manutención. Recomanan de exponerlas en lugar adecuado.

Antes de realizar los trabajos de manutención o otro tipo de trabajo, desconectar el interruptor diferencial (16A y umbral de intervención de 0,030A) de la red de alimentación.

En caso de avería intervenir sólo con personal cualificado.

Para los arreglos recurrir a SEAS.r.l.

No enrollar como espiral el cable de alimentación para evitar sobrecalentamientos peligrosos.

No pararse en la zona de movimiento del producto, de las bisagras y de los órganos mecánicos en movimiento.

Poner un cartel que indique el peligro en manera bien visible sobre el producto si esto es accionado por control remoto.

Realizar controles periódicos y cuidadosos sobre el correcto funcionamiento de los dispositivos de seguridad.

DEUTSCH

ALLGEMEINE HINWEISE UND SICHERHEITSVORKEHRUNGEN FÜR EINE ORDNUNGSGEMÄßE INSTALLATION DER AUTOMATISIERTEN SYSTEME ZUR ÖFFNUNG VON TOREN; GITTERTOREN UND TORFLÜGELN.

EINFÜHRUNG

Verehrte Kunden, In diesem Handbuch sind sämtliche Hinweise für eine ordnungsgemäße Inbetriebsetzung der automatisierten Systeme zur Öffnung von Toren, Gittertoren und Torflügeln enthalten. Außerdem dient es als Leitfaden für die Inbetriebnahme und Bestimmung der Einsatzmöglichkeiten. Aus dem Handbuch können Sie sämtliche Sicherheits- und Instandhaltungsvorkehrungen entnehmen. Zur Verhütung von Unfällen wie auch Gewährleistung des entsprechenden Sicherheits-Standards wird dringend empfohlen, dieses Handbuch gründlich durchzulesen. Die von Ihnen erworbenen SEA-Produkte und das vorliegende Handbuch stimmen mit folgenden Richtlinien überein: Maschinenrichtlinie (89/392/EWG und denen darauf folgenden Änderungen), Niederspannungsrichtlinien (73/23/EWG und denen darauf folgenden Änderungen) und Richtlinie über elektromagnetische Verträglichkeit (89/336/EWG und denen darauf folgenden Änderungen).

Achten Sie darauf, dass Sie über die in diesem Handbuch aufgeführten Anweisungen ausführlich informiert sind, bevor Sie die ersten Schritte einleiten. Sollten dennoch Zweifel zu einigen Anweisungen bestehen oder zusätzliche Informationen notwendig sein, können Sie sich an den örtlich zuständigen Vertreter oder an unseren telefonischen Kundendienst wenden. Bevor die SEA-Produkte installiert werden, ist es folglich notwendig, das Handbuch einmal gründlich durchzulesen. Gegebenenfalls sollte das Handbuch vor der Inbetriebnahme ein zweites Mal durchgelesen werden. Dies ist erforderlich, damit sichergestellt werden kann, dass eine ordnungsgemäße Inbetriebnahme, Installation und Sicherheitsstandard gewährleistet sind. Um sicherzustellen, dass Ihr Produkt über eine lange Lebensdauer hinaus, ohne Betriebsstörungen und unter strengsten Sicherheitsbedingungen, in Anspruch genommen werden kann, ist es unerlässlich, dass eine fachmännische Installation durchgeführt wird. Nach der Installation ist es außerdem notwendig, das Produkt auf die verschiedenen Funktionsmerkmale zu überprüfen.

Das Handbuch ist Bestandteil des Antriebs. Darauf achten, dass während der Inbetriebnahme des Antriebs, das Handbuch stets zugänglich ist und folglich an einem Ort aufbewahrt wird, der Ihnen bekannt ist. Die zur Installation der SEA-Produkte notwendige Anleitung ist in diesem Handbuch enthalten. Folglich sollte das Installationspersonal sich strikt an die darin aufgeführten Anweisungen halten. Somit werden einerseits die Voraussetzungen dafür geschaffen, den Anforderungen in Anlehnung an Sicherheit, den geltenden Normen und Richtlinien zu entsprechen, andererseits wird gewährleistet, dass der Endbenutzer über eine Anlage verfügt, die sicher und funktionstüchtig ist. Die von Ihnen erworbenen SEA-Produkte dürfen ausschließlich für die Automatisierung von Toren, Gittertoren, Torflügeln und Schranken eingesetzt werden. Jeglicher Einsatz, der oben nicht ausdrücklich genannt wurde, und jegliche Eingriffe des Installationspersonals, die nicht in diesem Handbuch vorgesehen sind und von SEA S.r.l nicht ausdrücklich genehmigt wurden, schließen den Hersteller von jeglicher Haftung aus. Das Installationspersonal kann bei Fragen oder Unklarheiten über den Inhalt des Handbuchs, sowie über Fortbildungs- und/oder Ausbildungsseminare, jederzeit den telefonischen Kundendienst-Service der Firma SEAS.r.l. in Anspruch nehmen.

ALLGEMEINE HINWEISE

Vor der Installierung sicherstellen, dass das Produkt keine Schäden aufweist, die den Einbau oder die Betriebssicherheit beeinträchtigen

könnten. Außerdem überprüfen, dass sämtliches Verpackungsmaterial und die richtigen Befestigungsvorrichtungen vorhanden sind. Hierfür in der Betriebsanleitung des entsprechenden Modells nachschlagen.

Sich vergewissern, dass die Strukturen, auf denen das Produkt installiert wird, ausreichende Beständigkeit gegen Belastungen (z. B. durch Windstöße auf die Gittertorfläche oder des automatisierten Produkts) verfügt. Die Struktur muss auch für eine sichere Anbringung der Ankervorrichtungen geeignet sein.

Die Installation auf jegliche Art von Vorrichtung oder Mauer, die keine feste Struktur, leicht zerbrechlich, unbeständig oder in irgendeiner Weise eine ordentliche Inbetriebnahme des Produkts und dessen Vorrichtung beeinträchtigen könnten, wird von der Firma SEA S.r.l. ausdrücklich untersagt.

Sollten Zweifel über die Festigkeit des Mauerwerks, auf dem die Anlage zu verankern ist, bestehen, sich von einem Fachmann beraten lassen. Das Produkt darf ausschließlich an Stellen installiert werden, die der Beschaffenheit des Produkts entsprechen. Folglich dürfen z. B. in den Wintermonaten keine extreme Eisbildungen entstehen und das Produkt darf keinen Korrosions-einflüssen oder Ähnlichem ausgesetzt sein. Abgesehen von jenen Stellen, die ganz offensichtlich für das Produkt nicht geeignet sind, ist es hier unmöglich die jeweils ungeeigneten Umgebungen aufzulisten. Im Zweifelsfall folglich die Installation stets mit größter Sorgfalt durchführen.

Weitere Merkmale bezüglich der Installations-Umgebung (z. B. einzuhaltende Mindestabstände, Abstände etc.) entnehmen Sie direkt aus der Betriebsanleitung des jeweiligen Modells und aus den entsprechend geltenden Normen.

Weitere Angaben über eine ordentliche Installation (z. B. Schema über die elektrischen Verbindungen) können Sie im Allgemeinen aus den Betriebsanleitungen der jeweiligen Modelle oder den beigefügten Schaltplänen entnehmen.

Die Installation des Produkts darf ausschließlich von Fachpersonal durchgeführt werden.

Sämtliche, für die ordentliche Inbetriebnahme der Automatisierung notwendigen Installationen von Anlagen sind von Fachpersonal durchzuführen, das gemäß geltender Gesetzgebung, hierfür eine entsprechende Bescheinigung ausstellt.

Sich vor dem Anschluss der elektrischen Einheit an die Netzversorgung vergewissern, dass die angegebenen Daten über die Betriebsspannung auf dem Leistungsschild, mit denen der Netzspannung übereinstimmen. Außerdem ist zu überprüfen, ob der Leistungsbereich der Netzversorgung auf die maximale Leistung des Geräts abgestimmt ist. Überprüfen, ob der Spannungsbereich der Verkabelung, für den Stromverbrauch des Geräts geeignet ist.

Damit für die gesamte Anlage die entsprechende Sicherheit für die Elektrik gewährleistet ist, sich vergewissern, dass eine ordentliche Erdung gemäß den geltenden Sicherheitsvorschriften durchgeführt wurde. Diese Vorkehrung ist von größter Wichtigkeit, im Zweifelsfall die Anlage von einem Fachmann überprüfen lassen. Für Schäden, die auf eine fehlende Erdung der Anlage zurückzuführen sind, übernimmt der Hersteller keine Haftung.

Die Installation darf nicht in Anwesenheit von Kindern oder von unerfahrenen und unqualifizierte Personen durchgeführt werden.

Die Ausführung jeglicher Art von Einstellung, Änderung oder Ähnliches an den Verankerungsstellen des Produkts oder am Produkt selbst, welche ohne Genehmigung der Firma SEA S.r.l. durchgeführt wurden, werden von der Firma SEA S.r.l. ausdrücklich untersagt. Im Falle, dass zusätzliche Verankerungsvorrichtungen oder Änderungen angebracht werden müssen, ist dies der Firma SEA S.r.l. schriftlich, mit Zeichnungen über die entsprechenden Änderungsanforderungen, mitzuteilen. Erst nach erfolgter schriftlicher Genehmigung durch die Firma SEA S.r.l. kann die Installation des Produkts fortgeführt werden. Bei fehlender schriftlicher Genehmigung der Firma SEA S.r.l. übernimmt die Firma keine Haftung für eine fehlerhafte Installation oder Betriebsstörungen des Produkts.

Eine fehlerhafte Installation kann zu Schäden an Menschen, Sachen oder Tieren führen, für die der Hersteller keine Haftung übernimmt.

Für weitere Bedingungen und Einzelheiten wird auf die italienische Industrienorm UNI EN 13241-1 verwiesen.

HINWEIS Das gesamte Verpackungsmaterial, wie Kunststoffbeutel, Polysterol-Schaumstoff, Schrauben, etc. außerhalb der Reichweite von Kindern aufbewahren, da sie potentielle Gefahren verkörpern könnten.

ERSTE INBETRIEBNAHME UND ÜBERPRÜFUNGEN

Sich vergewissern, dass das Produkt während der Installation nicht beschädigt wurde oder Schäden aufweist, die eine ordentliche Inbetriebnahme oder die Sicherheit am Arbeitsplatz beeinträchtigen könnten.

Sämtliche Sensoren, Endbegrenzungen und Kontroll- bzw. Sicherheitsvorrichtungen daraufhin überprüfen, ob sie korrekt installiert und betriebsfähig sind.

Sollten Zweifel an der ordentlichen Betriebsfähigkeit der Sicherheitsvorrichtungen bestehen, so kann diese durch eine erste Inbetriebnahme des Produkts überprüft werden, wobei auf höchste Sicherheit zu achten ist.

Während dieser ersten Inbetriebnahme sollte sich das Installationspersonal stets in der Nähe der Steuerbefehle aufhalten, damit im Falle von Betriebsstörungen oder fehlerhaften Bewegungen, das Produkt sofort abgestellt werden kann.

Während dieser ersten Prüfungsphase ist ausschließlich das Installationspersonal berechtigt, sich an den Gefahrenzonen aufzuhalten. Es dürfen sich keine weiteren Personen in der Nähe der Gefahrenzonen aufhalten. Zur Steuerung des Produkts, darf das Installationspersonal ausschließlich die vom Hersteller vorgesehene Steuervorrichtung verwenden.

Als Sicherheitsmaßnahme ist es angebracht, dass sich eine zweite Person ca. 5 m vom Produkt entfernt aufhält und in Blickkontakt mit dem Bedienungspersonal ist, damit im Notfall sofort Hilfe geleistet werden kann.

Sich vor der ersten Inbetriebnahme vergewissern, dass sich keine Hindernisse, Gegenstände oder hemmende Werkstoffe auf den Führungsschienen und/oder den Endbegrenzungen und/oder den Scharniestellen sowie im gesamten Bewegungsumfeld der Produkteinheiten befinden.

Während der ersten Inbetriebnahme sollte darauf geachtet werden, dass weder Kinder noch Tiere oder unbefugte Personen anwesend sind.

Es dürfen keine Steuerbefehle betätigt werden, über die Ungewissheit besteht. Ferner dürfen die vom Hersteller vorgegebenen Steuerbefehle nicht geändert werden.

Sollten Ihre Körperteile nass oder feucht sein, dürfen Sie keine Teile der Elektrik berühren.

Sollte das Produkt Betriebsstörungen aufweisen, so sind die Ursachen in Anlehnung an die Betriebsanleitung auszumachen und zu beheben.

Im Falle, dass dies nicht ausreichen sollte, ist das defekte Teil erneut gemäß der Betriebsanleitung des von Ihnen erworbenen Modells zu installieren.

Sollte nach erneuter Installation das gewünschte Resultat dennoch nicht erzielt worden sein, so ist ein Techniker der Firma, die Ihnen das Produkt verkauft hat, zu kontaktieren.

EINSATZ

Die Produkte der Firma SEA S.r.l. wurden für den allgemeinen Einsatz in Gebäuden entworfen und entwickelt sowie für Strukturen, in denen eine Automatisierung von Toren, Gittertoren, Torflügeln und Schranken erforderlich ist.

Die Bewegung des Produkts (Öffnen und Schließen) hat über die Führungsschienen und den vom Hersteller vorgeschriebenen Laufweg zu erfolgen.

Die Durchführung von Änderungen an den einwirkenden Kräften (z. B. durch Zufügung von Gewichten an den Torflügeln oder Austausch der Torflächen oder die Verglasung durch ungeeignete Teile und somit die Leistung des Motors beeinflussen, etc.) werden von der Firma SEA S.r.l. ausdrücklich untersagt.

Es ist Aufgabe des Eigentümers des Gebäudes oder der Struktur in denen das Produkt installiert wurde, dafür zu sorgen, dass der Benutzer ausreichend aufgeklärt wurde und folglich die entsprechende Information zur Verfügung stellt.

Für Schäden, die auf eine fehlende Aufklärung des Installationspersonals zurückzuführen sind, wird keine Haftung übernommen. Das Produkt darf weder von Kindern noch von unbefugten Personen bedient werden.

Die Inbetriebnahme des Produkts bei Eisbildung oder unter Bedingungen, die eine ordnungsgemäße Inbetriebnahme beeinträchtigen könnten (z. B. während eines heftigen Gewitters) wird ausdrücklich untersagt.

Sollte sich das Produkt in einem schlechten Zustand befinden oder die Sicherheitseinrichtung defekt sein (z. B. wegen Veralterung des Produkts), ist die Inbetriebnahme des Produkts strengstens untersagt.

Ferner wird die Inbetriebnahme des Produkts unter Einwirkungen, die die Sicherheitsbedingungen des Produkts oder des Bedienungspersonal einschränken könnten (z. B. korrosive chemische Einwirkungen, die zu einer Beschädigung der Produktbeschaffenheit führen können und der Benutzer dadurch nicht die erforderliche Aufmerksamkeit für die Bedienung aufbringen kann) strengstens untersagt.

Sich vor der Eingabe der Befehle bezüglich der Bewegung des Produkts vergewissern, dass sich keine Hindernisse, Gegenstände oder hemmende Werkstoffe auf den Führungsschienen und/oder den Endbegrenzungen und/oder den Scharniestellen sowie im gesamten Bewegungsumfeld der Produkteinheiten befinden.

Sowohl in der Laufbahn des Produkts als auch in der Nähe der Scharniere oder der sich bewegenden mechanischen Komponenten, ist jeglicher Aufenthalt von Personen untersagt.

Handelt es sich um ein ferngesteuertes Produkt, so ist ein gut erkennbares Gefahrenschild anzubringen.

Zur Vermeidung gefährlicher Überhitzung darf das Netzkabel nicht spiralförmig gebündelt werden.

ACHTUNG !!! Keine Gegenstände am Produkt oder an dessen Teile befestigen. Die Produktoberfläche und sämtliche Bestandteile sind stets frei zu halten von zusätzlichen Erweiterungen, Gewichten, Puffern an den Endbegrenzungen oder ähnlichen Teilen die nicht vorgesehen sind und nicht während der Installation angebracht wurden.

ACHTUNG !!! Im Falle, dass der Torflügel des Produkts oder dessen Stützvorrichtung durch eventuelle Stöße beschädigt wurden, ist der Antrieb sofort abzustellen. Das Produkt darf erst wieder in Betrieb genommen werden, wenn der ursprüngliche Zustand wiederhergestellt wurde.

ABSTIMMUNG

Jegliche Art von Abstimmung wird direkt während des Installationsvorgangs durchgeführt. Hierfür ist das Installationspersonal verantwortlich. Die Abstimmung hat in Anlehnung an die Betriebsanleitung zu erfolgen.

ERLAUBTER EINSATZ

Die von Ihnen erworbenen Produkte der Firma SEA dürfen **ausschließlich** für die Automatisierung von Toren, Gittertoren, Torflügeln und Schranken eingesetzt werden. Eine Verwendung, die nicht mit den genannten Punkten übereinstimmt oder entsprechend genehmigt wurde, führt zum Haftungsausschluss des Herstellers. Dies gilt auch für persönliche Eingriffe des Installationspersonals, die von der Firma SEA S.r.l. nicht ausdrücklich genehmigt wurden und nicht in diesem Handbuch vorgesehen sind.

WEITERE EINSATZMÖGLICHKEITEN

Das Produkt darf auf keinen Fall für Zwecke eingesetzt werden, die nicht im Abschnitt "Erlaubter Einsatz" ausdrücklich erwähnt wurden. **Eine Verwendung über den erlaubten Einsatz hinaus, wird strengstens untersagt.** Wird das Produkt dennoch für Zwecke verwendet, die nicht erlaubt sind, ist dies als zweckentfremdete Verwendung zu betrachten, die vom Hersteller nicht vorgesehen wurde. Für Schäden aus einer zweckentfremdeten Verwendung, außerhalb der durch den Hersteller bestimmten Grenzen, übernimmt der Hersteller keine Haftung und führt zum Garantieausschluss.

REINIGUNG DES PRODUKTS

Rückstände an den Bewegungs- und Gelenkstellen können die Lebensdauer und Leistung Ihres Produkts beeinträchtigen.

Es ist zu berücksichtigen, dass Reinigungsarbeiten je nach Umgebungsbedingungen, Jahreszeit, Einsatz, Alter des Produkts, Einwirkung korrosiver Einflüsse, etc. durchgeführt werden müssen.

Es liegt im Ermessen des Benutzers abzuwägen, inwieweit es der Verschmutzungsgrad erfordert, die Reinigungsarbeiten häufiger oder seltener, je nach Zustand des Produkts, durchzuführen. Der Benutzer hat auch abzuschätzen, ob der Verschmutzungsgrad eine Wartung durch entsprechendem Fachpersonal erforderlich macht.

Reinigungsarbeiten dürfen ausschließlich bei ausgeschalteter Maschine und Elektrik (Differential-Schalter 16A und Schwellenwert 0,030A überprüfen) durchgeführt werden.

Keine Lösemittel oder abrasive Zusätze verwenden. Außerdem keine Mittel einsetzen, die die Beschaffenheit des Produkts beeinträchtigen könnten.

Im Falle, dass das Produkt oder Teile des Produkts mit schädlichen Substanzen in Berührung kommt, ist die betroffene Stelle sofort zu reinigen. Daraufhin ist das gesamte Produkt einer Reinigung zu unterziehen.

Im Winter ist auf Grund der niedrigen Temperaturen darauf zu achten, dass die Führungsschienen des Produkts stets trocken sind. Somit wird verhindert, dass durch Eisbildung die Betriebsfunktion des Produkts beeinträchtigt wird.

WARTUNG

Vor der Durchführung der Wartungsarbeiten oder Ähnliches, ist der **Differential-Schalter (16A und Schwellenwert 0,030A)** der Spannungsversorgung auszuschalten. Bei Schäden, darf ein Eingriff ausschließlich von qualifiziertem Fachpersonal mit ausreichenden technischen Kenntnissen erfolgen.

Sämtliche Eingriffe in die Elektrik dürfen ausschließlich durch qualifizierte Elektriker durchgeführt werden. Am elektrischen Schaltplan dürfen keine Änderungen vorgenommen werden.

Aufgrund der Vibrationen während der Bewegungsvorgänge des Produkts, sollte mindestens zwei Mal im Jahr überprüft werden, ob die Schrauben genügend angespannt sind.

Zur Gewährleistung einer ordentlichen Schmierung, wird von der Firma SEA S.r.l. empfohlen, keine Fette zu benutzen, die nicht umweltverträglich sind und sofort austrocknen. Um den Zugang zu den Schmierstellen zu erleichtern, ist es ratsam, eine Schmiervorrichtung mit flexiblem Aufsatz zu verwenden.

Sollten Reparaturen durchzuführen sein, sich an die Firma SEAS.r.l. wenden.

Sicherheitsvorrichtungen regelmäßigen und sorgfältigen Kontrollen unterziehen. Außerdem überprüfen, ob die Maschinenschutzvorrichtungen intakt sind, gegebenenfalls austauschen.

Außer bei Sonderpunkten oder ansprüchen, sollten keine Eingriffe durchgeführt werden, die in diesem Handbuch nicht erläutert wurden. Gegebenenfalls sollten Sie sich über Ihren spezifischen Wunsch beraten lassen.

HINWEIS: Im Falle, dass es Ihnen nicht möglich ist, eine fachmännische Wartung durchzuführen oder nicht über das notwendige Werkzeug und/oder Werkstatt verfügen, sollten Sie das nächstgelegene Installationszentrum um Auskunft bitten.

GRUNDLEGENDE SICHERHEITSKRITERIEN

Sich grundsätzlich vergewissern, dass sämtliche Bewegungsvorgänge, Führungsschienen und Laufwege des Produkts unbehindert gleiten und vollzogen werden können.

Befindet sich das Produkt in Bewegung, sollten weder Einstellungen noch Wartungen durchgeführt werden. Bei Wartungsarbeiten, sich stets vergewissern, dass das Produkt nicht in Betrieb ist, die Elektrik und sämtliche Betriebszyklen ausgeschaltet sind.

Mitgelieferte Schutzvorrichtungen niemals entfernen. Sollte dies dennoch geschehen, sie vor der Inbetriebnahme des Produkts wieder sorgfältig montieren.

Das Produkt darf ausschließlich für die in diesem Handbuch beschriebenen Betriebszwecke eingesetzt werden. (Eine zweckentfremdete Verwendung führt zum Garantiausschluss)

Aus Sicherheitsgründen sind sämtliche Hinweise und die Sicherheitskennzeichnungen auf dem Produkt stets zu befolgen.

Insbesondere für Regelungen, die in diesem Handbuch nicht aufgeführt wurden, gilt die jeweilige Gesetzgebung und Normregelung des Landes, in dem die von Ihnen erworbene Maschine eingesetzt wird

Ausschließlich Originalersatzteile der Firma SEA S.r.l. verwenden. Nur diese können die entsprechende Sicherheit gewähren (auch der Einsatz von Nicht-Originalersatzteile führt zum Garantiausschluss).

Sollte die Beschaffenheit Ihres Produkts beeinträchtigt worden sein (z. B. aufgrund eventueller Stöße), so ist die Inbetriebnahme unverzüglich einzustellen. Beschädigte Teile sind auszuwechseln (kleine Beulen am Blech oder an den Torflügeln sind zulässig und nicht sicherheitsbeeinträchtigend). Bei Fragen, wenden Sie sich an den für Ihre Gegend zuständigen Vertreter unserer Firma.

WARNSCHILDER

Es ist Aufgabe des Installationspersonals, die entsprechenden Warnschilder über Restgefahren und potentielle, nicht offensichtliche Gefahren anzubringen.

Warnschilder und Sicherheitshinweise müssen stets sauber und klar sichtbar sein. Sie dürfen keineswegs überdeckt oder vom Produkt entfernt werden. Sollten diese beschädigt oder kaum lesbar sein, sind sie zu ersetzen.

TRANSPORT

Das Produkt wird für den Transport entsprechend verpackt. Sämtliche Bestandteile werden in Behälter oder Verpackungen aufbewahrt. Vor der Installation ist das gesamte Produkt aus den Verpackungsmaterialien zu entnehmen. Um es für den Transport bereitzustellen, genügt es, das Produkt wieder entsprechend zu verpacken.

Beim Anheben des verpackten Produkts ist insbesondere dessen Gewicht zu berücksichtigen: Den von Ihnen ausgewählten Befestigungsstellen ist besondere Aufmerksamkeit zu schenken.

Das Gewicht ist exakt über die Befestigungsstellen zu verteilen, zu zentrieren und gut auszugleichen.

Zur Gewichtverteilung ist es angebracht, einen Stapler einzusetzen oder mehrere Hebebänder, in Verbindung mit einem Flaschenzug zu verwenden

Bei der Verwendung von Hebeseilen und bändern ist darauf zu achten, dass beim Anheben die Transportverpackung nicht verzogen wird.

Für das Anheben dürfen kein Werkzeuge eingesetzt werden, die die Stabilität des Hebevorgangs beeinträchtigen oder das Produkt beschädigen könnten. Während der Verlegung des Produkts darauf achten, dass keine Verbiegungen entstehen und es an keine Gegenstände anstößt.

Ausschließlich geeignete Transport- und Hebevorrichtungen einsetzen. Zu beachten sind außerdem die Anweisungen bezüglich der eingesetzten Vorrichtungen, z. B. des Flaschenzugs, Stapler oder Ähnlichem.

Für den Transport können insofern Transportmittel eingesetzt werden (LKW, Anhänger, etc.) als dass die zulässige Last, als auch die im entsprechenden Land geltende Gesetzgebung, eingehalten werden.

Das verpackte Produkt ist vor Stößen und Schwankungen während der Verladung und des Transports zu schützen.

Hinsichtlich der oben genannten Anweisungen sollte insbesondere darauf geachtet werden, daß die Sicherheitsvorkehrungen ordentlich eingehalten werden und dass während der Anhebung und des Transports des Produkts, auf größte Sorgfalt geachtet wird (der Transport des Produkts sollte stets durch dafür geeignete Mittel erfolgen; für den Transport dürfen keine unsachgemäße Methoden eingesetzt werden).



Wird der Transport nicht durch die Firma SEA S.r.l. durchgeführt, so übernimmt die Firma SEA S.r.l. keine Haftung für Schäden, die während des Transports verursacht wurden.

Für den Fall, dass ein schon installiertes Produkt zu transportieren ist, so ist es auszubauen und in jenem Zustand zu demontieren, den es beim Erwerb besaß. Dies gilt auch für die Verpackung der einzelnen Teile. Daraufhin die oben genannte Transporthinweise befolgen.

ACHTUNG!!! Es wird von der Firma SEA S.r.l. ausdrücklich untersagt, schon installierte Produkte zu transportieren oder zu heben, sofern sie nicht vorher ordnungsgemäß ausgebaut, demontiert und sachgemäß verpackt wurden. Außerdem ist es ausdrücklich verboten, irgendwelche Transportarten durchzuführen, die in diesem Handbuch nicht vorgesehen sind.

HINWEISE ZUR ENTSORGUNG

Bei der Entsorgung des Produkts ist zu berücksichtigen, dass die Bestandteile einzeln, je nach Materialbeschaffenheit (zum Beispiel Metall, Gummi, Elektrokabel, Öl, etc.) durch dafür spezialisierte Unternehmen entsorgt werden. Außerdem sind geltende Verordnungen über die Entsorgung von Privat- und Industriemüll zu befolgen.

ÄNDERUNGEN

Die Firma SEA s. r. l. ist darauf ausgerichtet, die Fertigung ihrer Produkte kontinuierlich zu verbessern und räumt sich folglich das Recht ein, ohne Benachrichtigungspflicht, jederzeit die dafür notwendigen Änderungen anbringen zu können. Sie ist jedoch nicht verpflichtet, die Vorgängermodelle aufzurüsten.

ERSATZTEILE

Anfragen über Ersatzteile sind an das Unternehmen, das Ihnen das Produkt verkauft hat oder an unseren örtlich zuständigen Vertreter zu richten. Dabei das zu ersetzende Teil stets angeben. Für elektrischen und elektronischen Müll, gibt die Kennzeichnung auf dem Produkt bzw. auf der dazugehörigen Literatur an, dass es nach seiner Lebensdauer nicht zusammen mit dem normalen Haushaltsmüll entsorgt werden darf. Entsorgen Sie dieses Gerät bitte getrennt von anderen Abfällen, um der Umwelt bzw. der menschlichen Gesundheit nicht durch unkontrollierte Müllbeseitigung zu schaden. Recyceln Sie das Gerät, um die nachhaltige Wiederverwertung von stofflichen Ressourcen zu fördern.

Private Nutzer sollten den Händler, bei dem das Produkt gekauft wurde, oder die zuständigen Behörden kontaktieren, um in Erfahrung zu bringen, wie sie das Gerät auf umweltfreundliche Weise recyceln können. (Anzuwenden in den Ländern der Europäischen Union und anderen europäischen Ländern mit einem separaten Sammelsystem)

GARANTIE

Für Informationen über die Garantiebedingungen, in der offiziellen SEA Preisliste nachschlagen.

Die Garantie wird für Teile gewährt, deren Mängel auf Material- oder Konstruktionsfehler eindeutig zurückzuführen sind. Der Haftungshöchstbetrag des Herstellers ergibt sich aus dem Kaufpreis des Produkts. Der Käufer gibt sein Einverständnis dafür, dass keine Ansprüche oder Schadensersatzforderungen an den Hersteller geltend gemacht werden dürfen, die durch Schäden aus, zum Beispiel Produktionsausfall, Verkaufs- oder Umsatzeinbußen, Maschinestillstand oder indirekte Schäden bzw. Schäden die nicht unmittelbar mit dem Einsatz des Produkts zusammenhängen, entstehen.

Ein Garantiausschluss tritt auch bei folgenden Fällen ein: unsachgemäße und ungeeignete Verwendung des Produkts; Nichteinhaltung der Gebrauchs-, Wartungs- und Sicherheitsanweisungen des vorliegenden Handbuchs; bei Änderungen, die durch den Kunden oder Dritte durchgeführt wurden; Einbau von Nicht-Originalersatzteilen; Überschreitung der in den technischen Daten aufgeführten Leistungsgrenzen; unsachgemäßer Netzanschluss; bei gebrauchten Produkten, auch falls die Übergabe während des Garantiezeitraumes stattfindet sowie in jenen Fällen, die durch die Gesetzgebung des Bestimmungslandes geregelt sind.

Teile, die einem normalen Verschleiß ausgesetzt sind (zum Beispiel Lager und Dichtungen) und im Allgemeinen sämtliche Verschleißmaterialien (Öl, Fett, etc.) werden von dieser Garantie nicht erfasst, soweit es sich nicht um offensichtliche Konstruktions- oder Montagefehler handelt.

Für Schäden oder Unfälle, die aus einem Produktausfall entstehen könnten, wird von der Firma SEA S.r.l. keine Haftung übernommen, soweit diese auf Nichteinhaltung der in diesem Handbuch aufgeführten Anweisungen und/oder Nichterfüllung der Pflichten des Installationspersonals zurückzuführen sind. Ferner besteht ein Garantiausschluss für Transportschäden während der Maschinenlieferung, soweit die Firma SEA S.r.l. hierfür nicht ausdrücklich die Haftung übernimmt.

HINWEIS: Sollten keine Originalersatzteile der Firma SEA S.r.l. benutzt werden, führt dies zum Garantiausschluss sowie zum Haftungsausschluss des Herstellers im Bezug auf die Maschinensicherheit (siehe Maschinenrichtlinie).

HINWEISE ZUR ELEKTRISCHEN ANLAGE

Das gesamte Verpackungsmaterial, wie Kunststoffbeutel, Polysterol-Schaumstoff, Schrauben, usw. außerhalb der Reichweite von Kindern halten, da sie potentielle Gefahren verkörpern könnten.



Sich, vor dem Anschluss der elektrischen Einheit an die Netzversorgung vergewissern, dass die angegebenen Daten über die Betriebsspannung auf dem Leistungsschild, mit denen der Netzspannung übereinstimmen. Außerdem ist zu überprüfen, dass der Leistungsbereich der Netzversorgung auf die maximale Leistung des Geräts abgestimmt ist.

Überprüfen, ob der Spannungsbereich der Verkabelung für den Stromverbrauch des Geräts geeignet ist.

Eine fehlerhafte Installation kann zu Schäden an Menschen, Sachen oder Tieren führen, für die der Hersteller keine Haftung übernimmt.

Damit für die gesamte Anlage die entsprechende Sicherheit für die Elektrik gewährleistet ist, sich vergewissern, dass eine ordentliche Erdung gemäß der geltenden Sicherheitsvorschriften durchgeführt wurde. Diese Vorkehrung ist von größter Wichtigkeit, im Zweifelsfall die Anlage durch qualifiziertem Fachmann überprüfen lassen. Für Schäden, die auf eine fehlende Erdung der Anlage zurückzuführen sind, übernimmt der Hersteller keine Haftung.

Sollten Ihre Körperteile nass oder feucht sein, dürfen Sie keine Teile der Elektrik berühren.

Das Produkt darf weder von Kindern noch von unbefugten Personen bedient werden. Außerdem ist das Bedienungspersonal über den Inhalt der vorliegenden Sicherheitsvorschriften für die Benutzung und Wartung zu unterrichten. Diese sollten an einem geeigneten Ort aufbewahrt werden.

Vor der Durchführung der Wartungsarbeiten oder Ähnlichem, ist der Differential-Schalter (16A und Schwellenwert 0,030A) der Spannungsversorgung auszuschalten.

Bei Schäden, darf ein Eingriff ausschließlich von qualifiziertem Fachpersonal durchgeführt werden.

Sollten Reparaturen durchzuführen sein, sich an die Firma SEAS.r.l. wenden.

Zur Vermeidung gefährlicher Überhitzung darf das Netzkabel nicht spiralförmig gebündelt werden.

Sowohl in der Laufbahn des Produkts als auch in der Nähe der Scharniere oder der sich bewegenden mechanischen Komponenten, ist jeglicher Aufenthalt von Personen untersagt.

Handelt es sich um ein ferngesteuertes Produkt, so ist ein gut erkennbares Gefahrenschild anzubringen.

Sicherheitsvorrichtungen regelmäßigen und sorgfältigen Kontrollen unterziehen.



Questo articolo è stato prodotto seguendo rigide procedure di lavorazione ed è stato testato singolarmente al fine di garantire i più alti livelli qualitativi e la vostra soddisfazione. Vi ringraziamo per aver scelto SEA.

This item has been produced following strict production procedures and has been singularly tested for the highest quality levels and for your complete satisfaction.
Thanks for choosing SEA.

Cet article a été produit suivant des procédures d'usage strictes et il a singulièrement été testé afin de garantir les plus hauts niveaux de qualité pour votre satisfaction.
Nous vous remercions d'avoir choisi SEA.

Este artículo ha sido producido siguiendo rigidos procedimientos de elaboración y ha sido probando singolarmente a fin de garantizar los mas altos niveles de calidad y vuestra satisfacción. Le agradecemos por haber escogido SEA.



SEA S.r.l.
Zona industriale 64020 S.ATTO Teramo - (ITALY)
Tel. +39 (0)861 588341 r.a. Fax +39 (0)861 588344

www.seateam.com

seacom@seateam.com