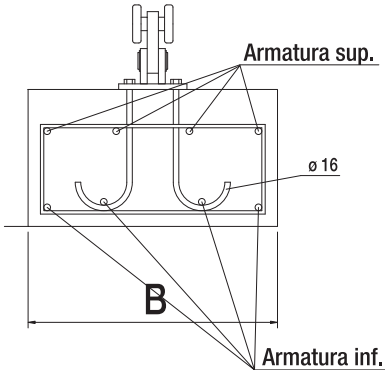


CARRELLI AUTOPORTANTI

I Tabella di calcolo orientativo

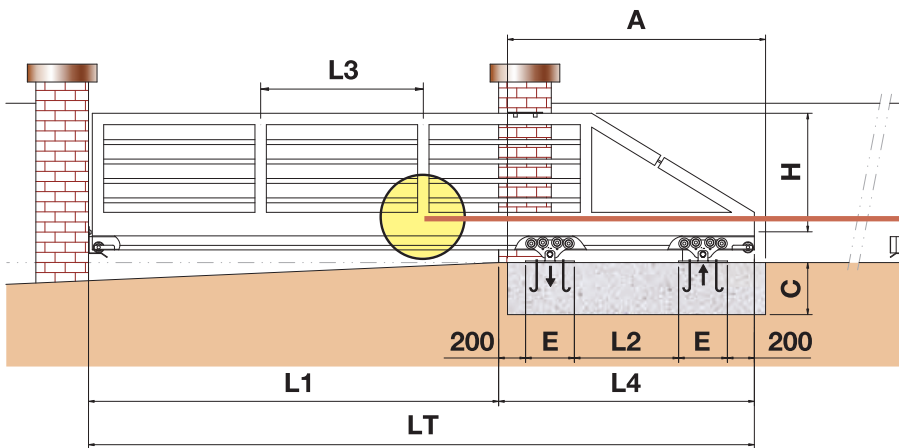
- UK Indicative calculation table
 D Anzeigend. Kalkulation Tabelle
 F Tableau de calcul indicatif
 E Tabla indicativa del cálculo
 RUS Таблица расчета фундамента



Abbinabile Combining	Cancello Gate							Peso cancello Gate weight	Peso Kg. x ML	Fondazione				
	L1	L2	L3 Max	L4	LT	H	E			A	B	C	Armatura	
	ML	ML	ML	ML	ML	ML	MM			ML	ML	ML	n° mm Inf.	n° mm Sup.
CA 4 RPS	3	1	1	1,8	4,8	1	190	450	95	1,8	0,6	0,5	4 Ø 12	4 Ø 12
	4	1,3	1	2,3	6,3	1	300	600	95	2,5	0,6	0,5	4 Ø 12	4 Ø 12
	5	1,5	1,5	2,5	7,5	1	300	600	80	2,8	0,6	0,5	4 Ø 12	4 Ø 12
CA 4 RS	6	1,8	1,5	2,8	8,8	1	300	600	70	3,2	0,6	0,5	4 Ø 12	4 Ø 12
	8	2,4	1,5	3,4	11,4	1	300	600	55	3,7	0,6	0,5	7 Ø 12	4 Ø 12
	10	3	2	4,4	14,4	1	470	1200	85	4,2	0,6	0,5	6 Ø 12	4 Ø 12
CA 4 RMS	12	4	2	5,4	17,4	1	470	1200	70	4,8	0,8	0,6	7 Ø 12	4 Ø 12
	14	4,2	2	5,6	19,6	1	470	1200	40	5,4	0,8	0,6	9 Ø 12	4 Ø 12
	16	4,8	2	6,2	22,2	1	470	1200	35	6	0,8	0,6	10 Ø 12	4 Ø 12
CA 4 RSN	3	1	1	1,8	4,8	1	300	350	80	1,8	0,6	0,5	4 Ø 12	4 Ø 12
	4	1,3	1	2,3	6,3	1	300	350	60	2,5	0,6	0,5	4 Ø 12	4 Ø 12
	5	1,5	1,5	2,5	7,5	1	300	350	50	2,8	0,6	0,5	4 Ø 12	4 Ø 12
	6	1,8	1,5	2,8	8,8	1	300	350	40	3,2	0,6	0,5	4 Ø 12	4 Ø 12

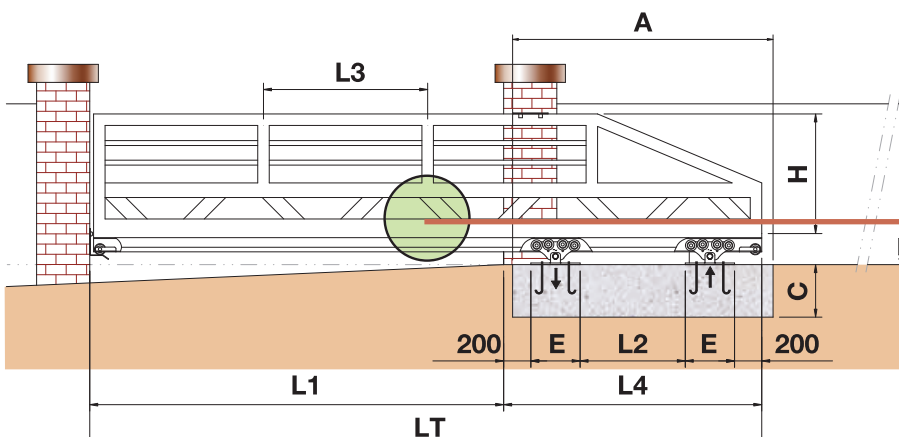
I Soluzioni orientative costruttive per cancelli autoportanti leggeri o pesanti

- UK Indicative construction solution for light and heavy cantilever gates
 D Anzeigende Bau-Loesungen fuer schwere und leichte selbsttragende Tore
 F Solution indicatives de construction pour portails autoportans légers et lourds
 E Soluciones indicativas de constucion para cancelas autoportantes livianas y pesadas
 RUS Примерные конструктивные решения для тяжелых или легких раздвижных ворот



- I Leggero**
 UK Light
 D Leicht
 F Léger
 E Liviano
 RUS Легкий

$$LT = L1 + L4 \quad L2 = 30\% \text{ di } L1 \quad L4 = L2 + (E + 200) \times 2$$

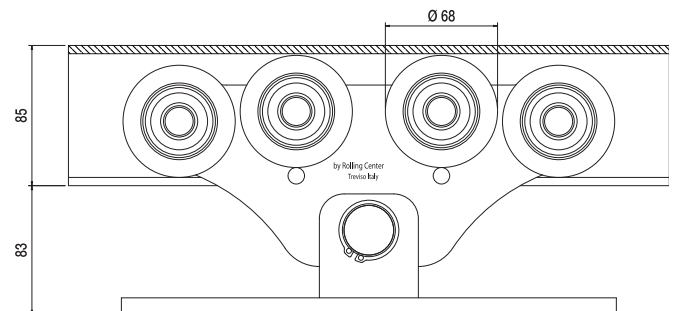
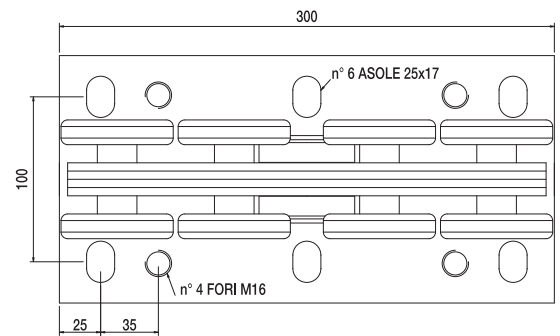
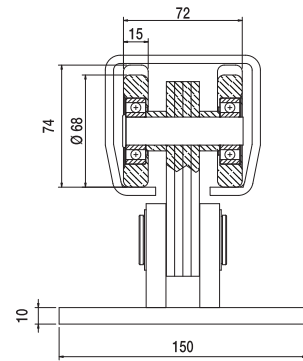
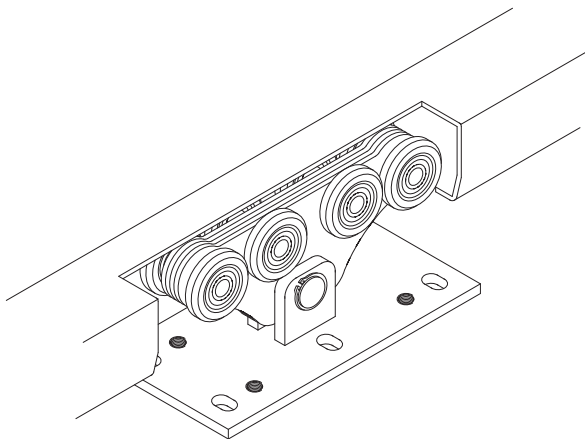


- I Pesante**
 UK Heavy
 D Schwer
 F Lourd
 E Pesado
 RUS Тяжелый

CARRELLI AUTOPORTANTI

I Carrello "medio" per cancelli autoportanti

- UK "Medium" carriage for cantilever gates
 D "Medium" Rollenapparat fuer freitragende Schiebtore
 F Chariot "moyen" pour portails autoportants
 E Carril "medio" par cancelas autoportantes esidenciales
 RUS Средняя тележка для раздвижных ворот



Articolo - Article		L1	Peso cancello Gate weight	Abbinabile Combining	N°	
Riferimento - Reference		Max ML				
CA 4 RS	LT 00 80 80	8	600	GIPI 4 RG / GZ	2	21

I Cancello residenziale autoportante lunghezza mt. 8

- UK Residential cantilever gate L. 8 m.
 D Selbsttragend.Residenztor L. 8 M.
 F Portail autoportant résidentiel L. 8 mt.
 E Cancela residencial autoportante 8 metros de paso
 RUS Раздвижные ворота резиденции длиной 8 метров

