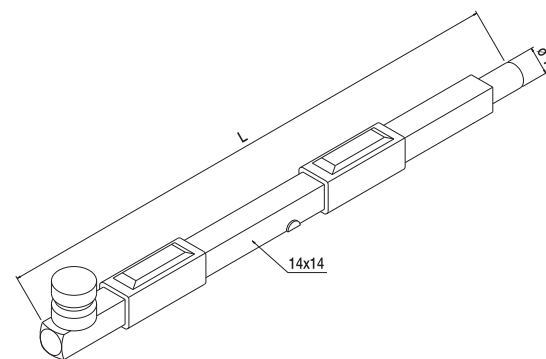


**I Paletto quadro pesante a saldare a punta rotonda tropicalizzato**

- UK Yellow galvanized heavy square stake with rounded top to be welded  
D Abgerundet gelbverzinkt schwer quadrat. Anschlag zum schweißen  
F Verrou lourd carré pointe arrondie à souder bichromaté  
E Cerrojo cuadrado pesado a soldar con punta redonda tropicalizado  
RUS Задвижка квадратная с круглым окончанием под сварку гальванизированная тяжелая



Articolo - Article		L		
Riferimento - Reference		mm	N°	
143/330	AT 33 14 14	330	10	7,2
143/600	AT 60 14 14	600	10	12,0